

brother

MA4-B661

超々高速安全縫ミシン

ULTRA HIGH SPEED SAFETY STITCH SEWING MACHINE

SICHERHEITSSTICH-SCHNELLNAHMASCHINE

MACHINE A COUDRE A ULTRA-VITESSE, A POINTS DE COUTURE ET SURJETS

MAQUINA PARA COSTURA DE SEGURIDAD ULTRARRAPIDA

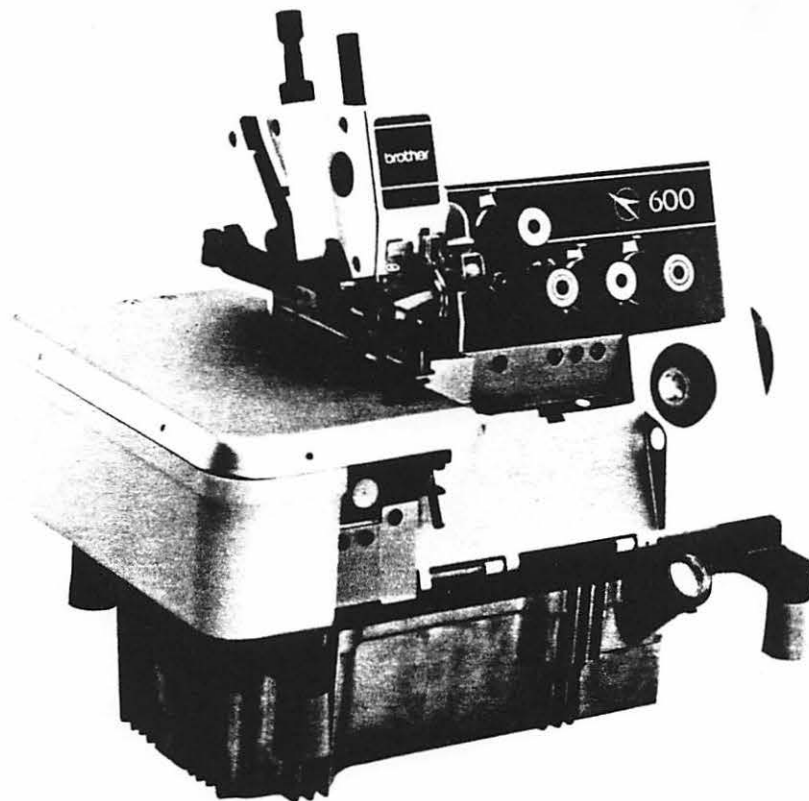
パーツブック

PARTS BOOK

TEILEKATALOG

LIVRE DES PIECES

LIBRO DE REFERENCIA DE PIEZAS



P661301

パーツブックご利用に際して

1. この本は、この本の表紙（正誤表の挿入されている場合は正誤表）に記載されているものと同じプレートが取り付けられているミシンのためのものです。
2. 標準以外で使用する部品は

| |
|------------|
| 061 000 |
|------------|

 で示します。尚実線内の数字はサブクラスを表わしています。
3. RMKS 欄に※印のついている部品は、相手部品との共合せ加工がなされていますので、相手部品と一緒に、ご注文下さい。
4. 組単位で補給する部品は、

| |
|--|
| |
|--|

 破線で示しております。
5. この本は1990年12月のデータに基づいて作成されたものです。
6. 部品は予告なしに設計変更される場合があります。
7. 部品コード欄が*となっている場合は、仕様別部品一覧表（45ページ）でお調べ下さい。

目 次

| | |
|----------------|----|
| A. フレーム関係 | 2 |
| B. 駆動軸関係 | 6 |
| C. 針冷却装置 | 6 |
| D. 針棒関係 | 8 |
| E. 押エ関係 | 10 |
| F. 送り関係 | 18 |
| G. 上メス・下メス関係 | 22 |
| H. ラフラー装置関係（1） | 24 |
| H. ラフラー装置関係（2） | 28 |
| J. ラッパー関係 | 28 |
| K. ヒモ案内関係 | 30 |
| L. テープワインダー関係 | 30 |
| M. 上ルーバ関係 | 32 |
| N. 下ルーバ関係 | 32 |
| P. 二重環ルーバ関係 | 34 |
| Q. 給油・潤滑関係 | 36 |
| R. 糸調子関係 | 38 |
| Z. 付属品関係 | 42 |
| 仕様別部品一覧表 | 45 |
| ゲージ部品 | 49 |
| 索引 | 51 |

Notes for using this parts book

1. This book is applicable to sewing machines which have the same plate number as shown on the cover of this book (or correction sheet).
2. Non-standard parts are indicated with

| |
|-----|
| 061 |
| 000 |

.
Numbers inside the line indicate the subclass.
3. An asterisk * in the RMKS indicates a part that is manufactured to fit with a paired part. Be sure to order the pair.
4. Parts supplied as complete assemblies are circled by a dotted line

| |
|--|
| |
|--|

.
5. This book was prepared based on information available in December 1990.
6. Parts are subject to changes in design without prior notice.
7. If the symbol * is found in the "Parts No." column, refer to the different parts list on page 45.

CONTENTS

| | |
|---|----|
| A. Machine body | 2 |
| B. Crank shaft mechanism | 6 |
| C. Needle cooler | 6 |
| D. Needle bar mechanism | 8 |
| E. Presser foot mechanism | 10 |
| F. Feed mechanism | 18 |
| G. Knife mechanism | 22 |
| H. Ruffling attachment (1) | 24 |
| H. Ruffling attachment (2) | 28 |
| J. Lapper mechanism | 28 |
| K. Gimp guide mechanism | 30 |
| L. Tape winder mechanism | 30 |
| M. Over looper mechanism | 32 |
| N. Under looper mechanism | 32 |
| P. Double chain stitch looper mechanism | 34 |
| Q. Lubrication | 36 |
| R. Thread tension | 38 |
| Z. Accessories | 42 |
| DIFFERENT PARTS LIST | 45 |
| GAUGE PARTS | 49 |
| INDEX | 51 |

Hinweise Zur Verwendung dieser Teileliste

1. Dieses Buch bezieht sich auf die Nähmaschinen mit derselben Kennungsnummer wie auf diesem Buchumschlag (oder auf dem Korrekturblatt).
2. Die Sonderteile sind mit

| |
|-----|
| 061 |
| 000 |

 bezeichnet.
Die Nummern im gestrichelten Feld geben die Unterbezeichnung an.
3. Mit einem Asterisk * sind Teile bezeichnet, die nur mit anderen Teilen zusammen verwendet werden können. Sie müssen daher alle zusammengehörige Teile miteinander bestellen.
4. Die Teile, die als kompletter Satz geliefert werden, sind mit einer

| |
|--|
| |
|--|

 gestrichelten Linie umrandet.
5. Dieses Buch basiert auf den Informationen vom Dezember 1990.
6. Modelländerungen sind vorbehalten.
7. Dieses Zeichen * in der Spalte "Parts No. (Teil-nummer)" verweist auf die Gesonderte Stückliste auf Seite 45.

INHALTSVERZEICHNIS

| | | |
|----|--------------------------------|----|
| A. | Maschinengehäuse | 2 |
| B. | Kurbelwelle | 6 |
| C. | Nadelkühlungsvorrichtung | 6 |
| D. | Nadelstangenvorrichtung | 8 |
| E. | Stoffdrückerfuß | 10 |
| F. | Transportvorrichtung | 18 |
| G. | Messer | 22 |
| H. | Kräuselvorrichtung (1) | 24 |
| H. | Kräuselvorrichtung (2) | 28 |
| J. | Falz-Mechanismus | 28 |
| K. | Schnurführung | 30 |
| L. | Bandaufwickelvorrichtung | 30 |
| M. | Oberer Greifer | 32 |
| N. | Unterer Greifer | 32 |
| P. | Doppelkettenstichgreifer | 34 |
| Q. | Schmierung | 36 |
| R. | Faderspannung | 38 |
| Z. | Zubehör | 42 |
| | ZUBEHÖRLISTE | 45 |
| | TEILE DER LEHRE | 49 |
| | VERZEICHNIS | 51 |

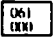

Notes sur l'utilisation de ce manuel de pièces détachées

1. Ce manuel est destiné aux machines à coudre ayant le même numéro de plaque montré sur la couverture de ce manuel (ou sur la feuille de corrections).
2. Les pièces non standard sont signalées par l'indication (RM).
Les numéros à l'intérieur du cadre en pointillés indique la sous-classe.
3. Un astérisque * dans le RMKS indique une pièce qui est fabriquée pour correspondre avec une pièce jumelée. S'assurer de commander la pairs.
4. Les pièces fournies en tant qu'assemblages complets sont encadrées avec un trait pointillé .
5. Ce manuel a été fait d'après les renseignements valables au mois de Décembre 1990.
6. Les pièces peuvent être sujettes à des modifications sans préavis.
7. Si le symbole * se trouve dans la colonne "Parts No. (N° de pièce)" veuillez la vous référer à la liste de pièces annexe page 45.

TABLE DES MATIERES

| | |
|---|----|
| A. Corps de la machine | 2 |
| B. Mécanisme du vilebrequin | 6 |
| C. Mécanisme du refroidisseur d'aiguille | 6 |
| D. Mécanisme de la barre à aiguille | 8 |
| E. Mécanisme du pied presseur | 10 |
| F. Mécanisme de l'entraînement | 18 |
| G. Mécanisme du couteau | 22 |
| H. Accessoire pour fronces (1) | 24 |
| H. Accessoire pour fronces (2) | 28 |
| J. Mécanisme à rabat | 28 |
| K. Mécanisme du guide-fil | 30 |
| L. Mécanisme de l'enrouleur de ruban | 30 |
| M. Mécanisme du boucleur supérieur | 32 |
| N. Mécanisme du boucleur inférieur | 32 |
| P. Mécanisme du boucleur pour point de chaînette double | 34 |
| Q. Lubrification | 36 |
| R. Tension du fil | 38 |
| Z. Accessoires | 42 |
| LISTE DES PIECES ACCESSOIRES | 45 |
| PIECES DE JAUGE | 49 |
| INDEX | 51 |

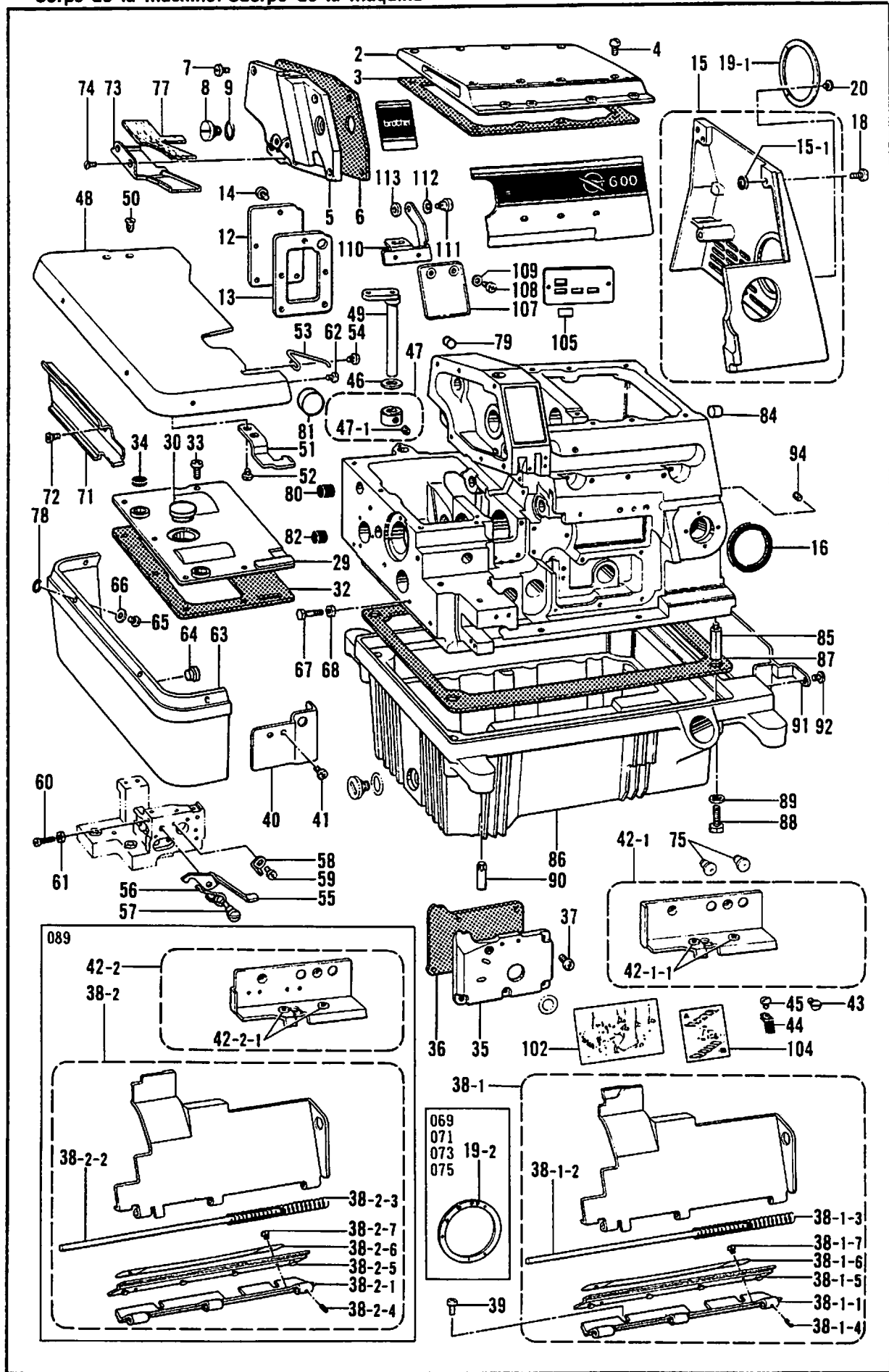
Notas para usar este Manual de Piezas

1. Este libro sirve para todas las máquinas de coser que llevan la misma placa de identificación que la que se puede ver en la tapa de este libro (o en la hoja de erratas).
2. Las piezas no normales aparecen como . Los números dentro del rectángulo punteado indican la subclase.
3. Un asterisco ※ en el RMKS indica que la pieza forma parte de un par. Se debe hacer el pedido en pares.
4. Las piezas suministradas como conjuntos completos se enmarcan con una línea punteada .
5. Este libro ha sido compilado basándose en los datos de que se disponía en diciembre 1990.
6. Las piezas quedan sujetas a cambios de diseño sin aviso previo.
7. De haber un símbolo * junto al "Parts No. (Número de Pieza)", habrá que mirar la lista de piezas separada de la página 45.

INDICE

| | | |
|----|--|----|
| A. | Cuerpo de la máquina | 2 |
| B. | Mecanismo del cigüeñal | 6 |
| C. | Mecanismo del enfriador de aguja | 6 |
| D. | Mecanismo del barra de aguja | 8 |
| E. | Mecanismo del prensa telas | 10 |
| F. | Mecanismo de la alimentación | 18 |
| G. | Mecanismo del cuchilla | 22 |
| H. | Accesorio de fruncido (1) | 24 |
| H. | Accesorio de fruncido (2) | 28 |
| J. | Mecanismo de solapado | 28 |
| K. | Mecanismo guía del hilo | 30 |
| L. | Mecanismo bobinador de cinta | 30 |
| M. | Mecanismo del presilladora superior | 32 |
| N. | Mecanismo del presilladora inferior | 32 |
| P. | Mecanismo del presilladora de doble cadeneta | 34 |
| Q. | Lubricación | 36 |
| R. | Tension del hilo | 38 |
| Z. | Accesorios | 42 |
| | LISTA DE PIEZAS ACCESORIAS | 45 |
| | PIEZAS DE CALIBRE | 49 |
| | INDICE | 51 |

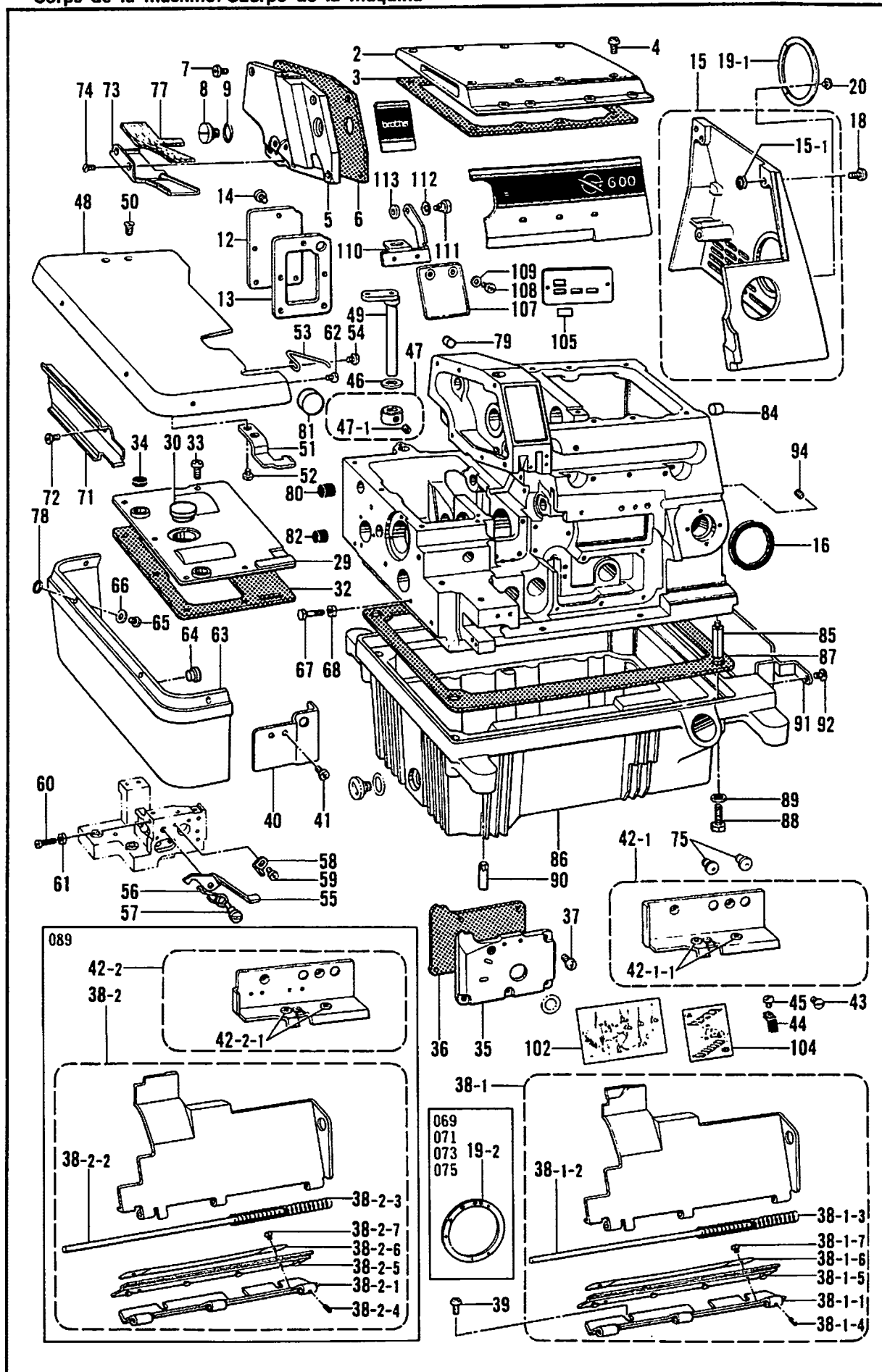
A. フレーム関係 / Machine body / Maschinengehäuse /
 Corps de la machine / Cuerpo de la máquina



A. フレーム関係 / Machine body / Maschinengehäuse /
Corps de la machine / Cuerpo de la máquina

| REF.NO. | CODE | Q'TY | ヒンメイ | NAME OF PARTS | RMKS |
|---------|-----------|------|-----------------|---------------------------------|------|
| 2 | S00002001 | 1 | ウツカハークミ | TOP COVER ASSEMBLY | |
| 3 | S00004000 | 1 | ハツキン | PACKING | |
| 4 | 062681212 | 8 | ナヘコ437-40X12 | SCREW 437X12 | |
| 5 | S00005001 | 1 | ソクメンカハ | FRAME SIDE COVER | |
| 6 | S00007000 | 1 | ハツキン | PACKING | |
| 7 | 062680712 | 6 | ナヘコ437-40X7 | SCREW 437X7 | |
| 8 | S00008001 | 1 | タメネシ"9.52 | STUD SCREW 9.52 | |
| 9 | 109203001 | 1 | Oリング | O RING | |
| 12 | 154804009 | 1 | オクリキコウカハ-B | COVER FOR FEED MECHANISM | |
| 13 | 154805000 | 1 | ハツキン | PACKING | |
| 14 | 062680812 | 5 | ナヘコ437-40X8 | SCREW 437X8 | |
| 15 | S00284101 | 1 | ベルトカハークミ | BELT COVER ASSEMBLY | |
| 15-1 | 155520000 | 4 | シヨウオンシート | WASHER | |
| 16 | S00010000 | 1 | ホウシンゴム | RUBBER | |
| 18 | 062681012 | 4 | ナヘコ437-40X10 | SCREW 437X10 | |
| 19-1 | S00011009 | 1 | ヌイメヒツチメモリイタA | STITCH LENGTH CONTROL PLATE (A) | |
| 19-2 | S00013009 | 1 | ヌイメヒツチメモリイタC | STITCH LENGTH CONTROL PLATE (C) | |
| 20 | 105288001 | 3 | シメネシ"2.38 | SCREW 2.38 | |
| 29 | S03324100 | 1 | オクリタイカハ | FEED BAR COVER | |
| 30 | 108520009 | 1 | メクラセン | OIL CAP | |
| 32 | 154818100 | 1 | ハツキン | PACKING | |
| 33 | 062680712 | 5 | ナヘコ437-40X7 | SCREW 437X7 | |
| 34 | S12997000 | 2 | メクラセン | OIL CAP | |
| 35 | 154819200 | 1 | ウチカハ | INSIDE COVER | |
| 36 | S07000000 | 1 | ハツキン | PACKING | |
| 37 | 062670812 | 5 | ナヘコ357-40X8 | SCREW 357X8 | |
| 38-1 | 154861101 | 1 | マエカハークミ | FRONT COVER ASSEMBLY | |
| 38-1-1 | 154854001 | 1 | マエカハヒンジ | FRONT COVER HINGE | |
| 38-1-2 | 154855000 | 1 | マエカハヒンジジク | FRONT COVER HINGE PIN | |
| 38-1-3 | 146442001 | 1 | マエカハハネ | FRONT COVER SPRING | |
| 38-1-4 | 047140642 | 1 | スプリングピン1.4X6 | SPRING PIN 1.4X6 | |
| 38-1-5 | 154856000 | 1 | ヒンシカハ | FRONT COVER HINGE COVER | |
| 38-1-6 | 152194001 | 1 | ヒンシカハオサエイタ | HINGE COVER PRESSER PLATE | |
| 38-1-7 | 062670412 | 2 | ナヘコ357-40X4 | SCREW 357X4 | |
| 38-2 | 154863101 | 1 | ----- | FRONT COVER ASSEMBLY | |
| 38-2-1 | 154854001 | 1 | ----- | FRONT COVER HINGE | |
| 38-2-2 | 154855000 | 1 | ----- | FRONT COVER HINGE PIN | |
| 38-2-3 | 146442001 | 1 | ----- | FRONT COVER SPRING | |
| 38-2-4 | 047140642 | 1 | ----- | SPRING PIN 1.4X6 | |
| 38-2-5 | 154856000 | 1 | ----- | FRONT COVER HINGE COVER | |
| 38-2-6 | 152194001 | 1 | ----- | HINGE COVER PRESSER PLATE | |
| 38-2-7 | 062670412 | 2 | ----- | SCREW 357X4 | |
| 39 | 060680512 | 2 | ハイント"437-40X5 | SCREW 4.37X5 | |
| 40 | 154822001 | 1 | マエカハアンナイイタ | FRONT COVER GUIDE | |
| 41 | 062670612 | 2 | ナヘコ357-40X6 | SCREW 357X6 | |
| 42-1 | 154825001 | 1 | マエカハササエクミ | FRONT COVER SUPPORTER ASSEMBLY | |
| 42-1-1 | 146924000 | 2 | スレット"フツシユ | THREAD BUSH | |
| 42-2 | 154827001 | 1 | ----- | FRONT COVER SUPPORTER ASSEMBLY | |
| 42-2-1 | 146924000 | 2 | ----- | THREAD BUSH | |
| 43 | 117160001 | 2 | サラネシ"4.37 | SCREW 4.37 | |
| 44 | 154829001 | 1 | マエカハトメイタハネ | FRONT COVER SET PLATE SPRING | |
| 45 | 123185001 | 1 | マルヒラネシ"3.57X4.5 | SCREW 3.57X4.5 | |
| 46 | 141183000 | 1 | クロスプレートシート | CLOTH PLATE SEAT | |
| 47 | 181969003 | 1 | セツカラクミ | SET COLLAR ASSEMBLY | |
| 47-1 | 101706001 | 2 | トメネシ"6.35 | SET SCREW 6.35 | |
| 48 | S09336001 | 1 | クロスプレート | CLOTH PLATE | |
| 49 | S00017001 | 1 | クロスプレートササエジク | CLOTH PLATE SUPPORTER SHAFT | |
| 50 | 100032003 | 2 | サラネシ"4.37 | SCREW 4.37 | |
| 51 | 154832001 | 1 | クロスプレートトメイタ | STOPPER FOR CLOTH PLATE | |
| 52 | 060670512 | 2 | ハイント"357-40X5 | SCREW 3.57X5 | |
| 53 | 146450001 | 1 | クロスプレートモトシハネ | CLOTH PLATE RETURN SPRING | |
| 54 | 060670512 | 1 | ハイント"357-40X5 | SCREW 3.57X5 | |

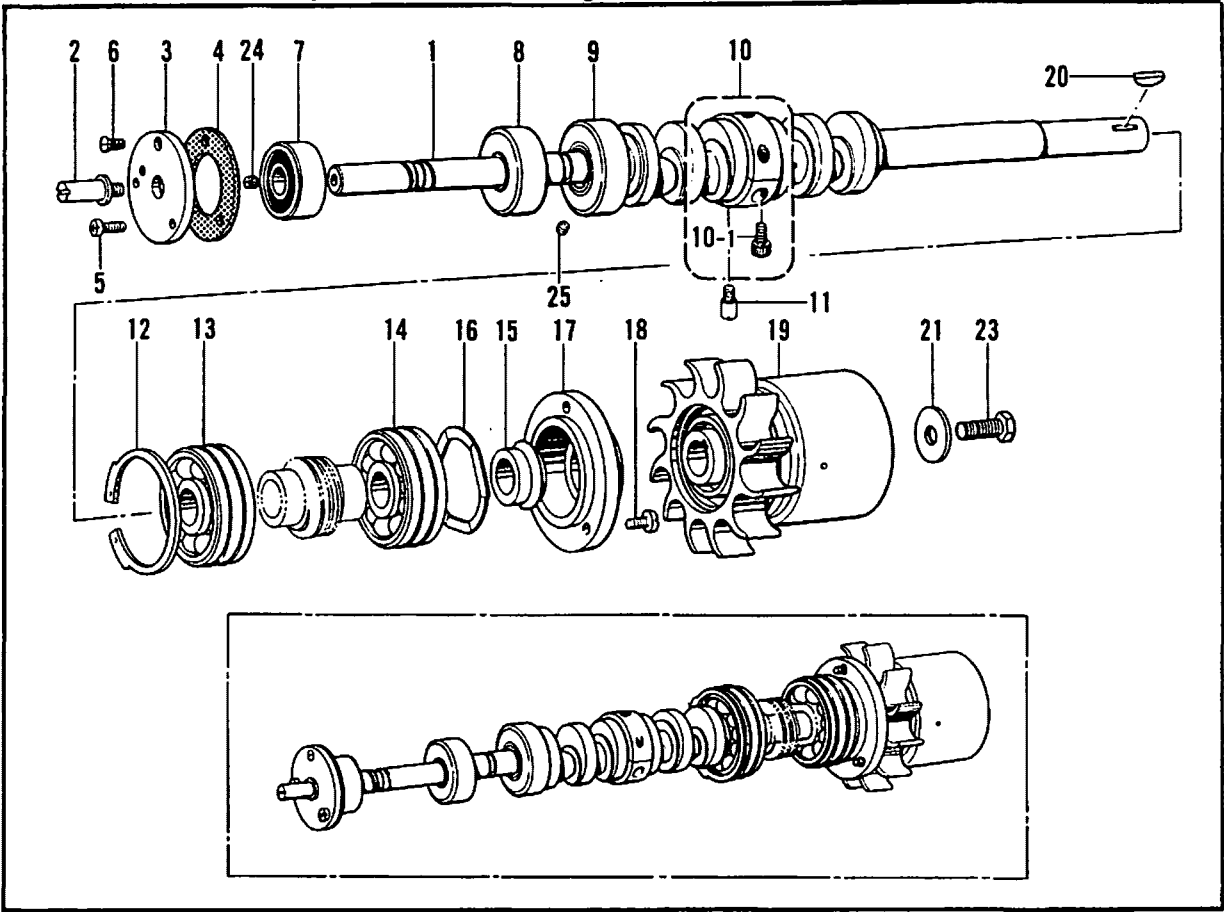
A. フレーム関係 / Machine body / Maschinengehäuse /
 Corps de la machine / Cuerpo de la máquina



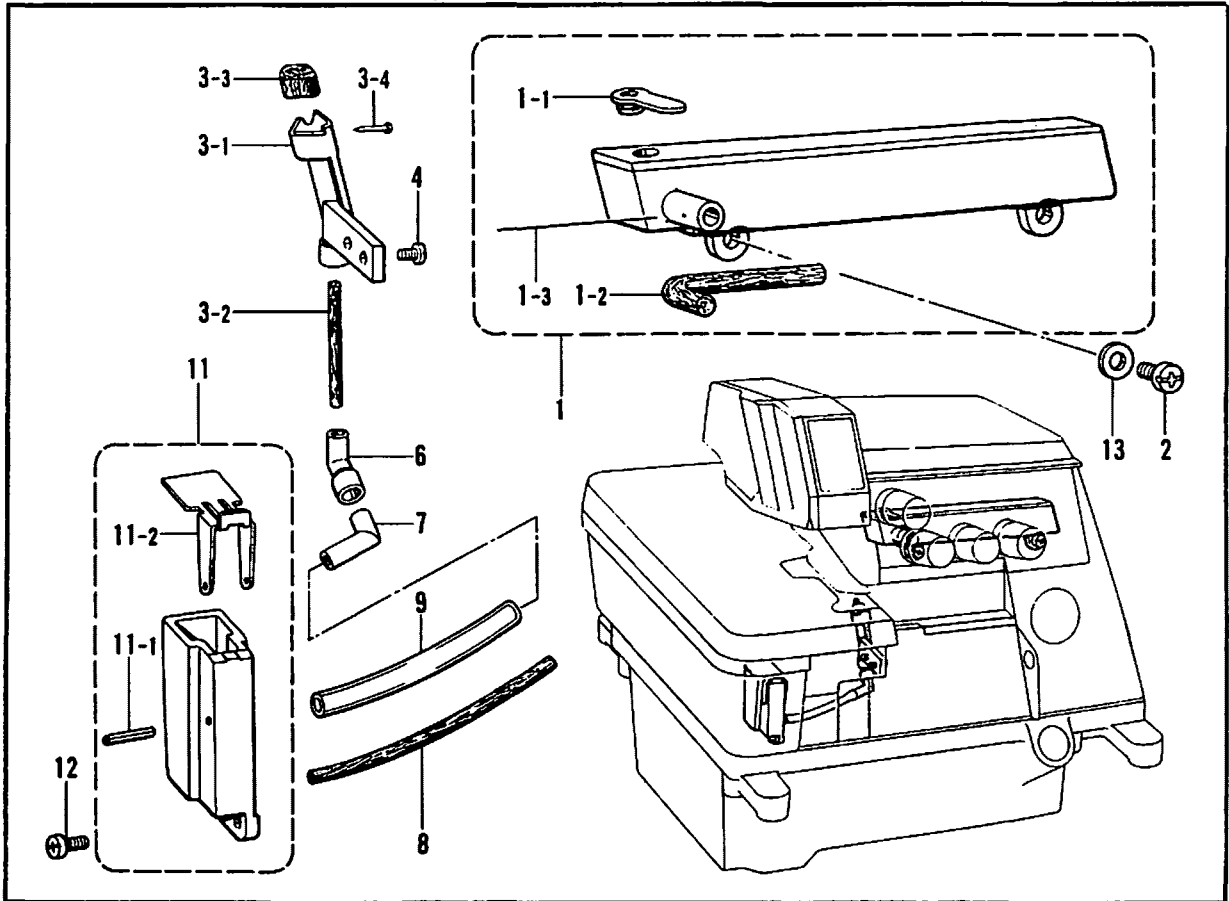
A. フレーム関係/Machine body/Maschinengehäuse/
Corps de la machine/Cuerpo de la máquina

| REF.NO. | CODE | QTY | ヒンメイ | NAME OF PARTS | RMKS |
|---------|-----------|-----|------------------|----------------------------|------|
| 55 | 154833001 | 1 | クロスプレートトメテコ | CLOTH PLATE LEVER | |
| 56 | 146452001 | 1 | トメテコモト"シハ"ネ | RETURN SPRING | |
| 57 | 146453001 | 1 | タ"ンネシ"3.57 | STUD SCREW 3.57 | |
| 58 | 146454001 | 1 | トメテコストツハ | CLOTH PLATE LEVER STOPPER | |
| 59 | 062670612 | 1 | ナヘ"コ357-40X6 | SCREW 357X6 | |
| 60 | 062671412 | 1 | ナヘ"コ357-40X14 | SCREW 357X14 | |
| 61 | 021670202 | 1 | ナツツ2シユ3.57 | NUT 3.57 | |
| 62 | 062670516 | 1 | ナヘ"コ357-40X5 | SCREW 357X5 | |
| 63 | 154834001 | 1 | クロスプレートシタ | CLOTH PLATE (LOWER) | |
| 64 | 104450109 | 2 | メクラセン | OIL CAP | |
| 65 | 062670712 | 4 | ナヘ"コ357-40X7 | SCREW 357X7 | |
| 66 | 105161003 | 4 | サ"カ"ネ | WASHER | |
| 67 | 154835001 | 2 | ボ"ルト4.37 | BOLT 4.37 | |
| 68 | 021680202 | 2 | ナツツ2シユ4.37 | NUT 4.37 | |
| 71 | 154837001 | 1 | クロスプレートヌノアンナイL | CLOTH GUIDE (LARGE) | |
| 72 | 062670612 | 2 | ナヘ"コ357-40X6 | SCREW 357X6 | |
| 73 | 158716001 | 1 | クロスプレートヌノアンナイS | CLOTH GUIDE (SMALL) | |
| 74 | 108960002 | 2 | サラネシ"3.57 | SCREW 3.57 | |
| 75 | * | 2 | オイルニカ"シグ"チ | OIL CAP | |
| 77 | 158721000 | 1 | フェルト | FELT | |
| 78 | 118770001 | 4 | ハ"ツキン | PACKING | |
| 79 | 140421009 | 1 | メクラセン | OIL CAP | |
| 80 | 146315000 | 1 | メクラセン | OIL CAP | |
| 81 | 140066009 | 1 | メクラセン | OIL CAP | |
| 82 | 140361001 | 1 | メクラセン | OIL CAP | |
| 84 | 146315009 | 1 | メクラセン | OIL CAP | |
| 85 | 148085001 | 4 | ホンタイシチユウ | MACHINE BODY LEG | |
| 86 | S00019200 | 1 | アブ"ラウケ | OIL RESERVOIR | |
| 87 | S00021000 | 1 | ハ"ツキン | PACKING | |
| 88 | 017771612 | 4 | ボ"ルト6.35X16 | BOLT 6.35X16 | |
| 89 | 159476000 | 4 | サ"カ"ネ | WASHER | |
| 90 | 118550001 | 4 | ミゾ"ツキヒ"ン | DOWEL PIN | |
| 91 | S00022101 | 1 | ソウフウアンナイイタ | WIND GUIDE PLATE | |
| 92 | 062670612 | 1 | ナヘ"コ357-40X6 | SCREW 357X6 | |
| 94 | 014780622 | 6 | アナトメネシ"6.35クホ"ミ | SET SCREW 6.35 | |
| 102 | 154850101 | 1 | イトオシセツメイイタ | THREADING DIAGRAM | |
| 104 | 155340001 | 1 | ルー"ハイ"トチヨウセツラヘ"ル | LOOPER THREADING LABEL | |
| 105 | * | 1 | シヨウラヘ"ル | LABEL | |
| 107 | S00075000 | 1 | アイカ"ート" | EYE GUARD | |
| 108 | 062660512 | 2 | ナヘ"コネシ"318-40X5 | SCREW 318X5 | |
| 109 | 025030232 | 2 | ヒラサ"カ"ネチユウ3 | PLAIN WASHER 3 | |
| 110 | S00076101 | 1 | アイカ"ート"ササエイタ | EYE GUARD SUPPORTING PLATE | |
| 111 | 146597101 | 1 | タ"ンネシ"4.37 | STUD SCREW 4.37 | |
| 112 | 146598001 | 1 | ハ"ネザ"カ"ネ | SPRING WASHER | |
| 113 | S00077000 | 1 | スヘ"ー"サ | SPACER | |

B. 駆動軸関係/Crank shaft mechanism/Kurbelwelle/
 Mécanisme du vilebrequin/Mecanismo del cigüeñal



C. 針冷却装置/Needle cooler/Nadelkühlungsvorrichtung/
 Mécanisme du refroidisseur d'aiguille/Mecanismo del enfriador de aguja



B. 駆動軸関係/Crank shaft mechanism/Kurbelwelle/
Mécánisme du vilebrequin/Mecanismo del cigüeñal

| REF.NO. | CODE | Q'TY | ヒンメイ | NAME OF PARTS | RMKS |
|---------|-----------|------|--|--|------|
| 1 | S10996001 | 1 | クト"ウジ"クK<063,065,069 075,081,083,0V1,0V3> | CRANK SHAFT (K) <063,065,069,071,073,081,083,089,0V1,0V3> | * |
| 1 | S07007001 | 1 | クト"ウジ"クF <061> | CRANK SHAFT (F) <061> | * |
| 1 | S07006001 | 1 | クト"ウジ"クG <087.092> | CRANK SHAFT (G) <087.092> | * |
| 2 | 154866001 | 1 | ニジ"ユウカンテンヒ"ンシ"ク | CHAIN STITCH LOOPER THREAD TAKE-UP SHAFT | |
| 3 | 154867001 | 1 | ハ"アリング"フタ | BEARING CAP | |
| 4 | 154869000 | 1 | ハ"ツキン | PACKING | |
| 5 | 062670812 | 2 | ナヘ"ゴ357-40X8 | SCREW 357X8 | |
| 6 | 102538002 | 1 | サラネシ"3.57 | SCREW 3.57 | |
| 7 | S00285000 | 1 | タマシ"クウケ6001Z | BALL BEARING 6001Z | |
| 8 | S00287000 | 1 | クト"ウジ"クメタルLクミ | CRANK SHAFT BUSH ASSEMBLY (LEFT) | |
| 9 | S00290000 | 1 | クト"ウジ"クメタルMクミ | CRANK SHAFT BUSH ASSEMBLY (MIDDLE) | |
| 10 | S00297001 | 1 | クト"ウジ"クメタルクミ | CRANK SHAFT BUSH ASSEMBLY | |
| 10-1 | 148425001 | 2 | アナホ"ルト4.37X14 | BOLT 4.37X14 | |
| 11 | 154875001 | 1 | シメネシ"4.37 | SCREW 4.37 | |
| 12 | 154876001 | 1 | トメワアナヨウ | STOP RING | |
| 13 | 154877001 | 1 | タマシ"クウケ6302 | BALL BEARING 6302 | |
| 14 | 154878001 | 1 | タマシ"クウケ6302Z | BALL BEARING 6302Z | |
| 15 | 154879000 | 1 | オイルキリ | OIL REJECTOR | |
| 16 | 154880001 | 1 | ナミハ"ネ | WAVE SPRING | |
| 17 | 154881000 | 1 | ハ"アリング"オサエ | BEARING PRESSER | |
| 18 | 062681012 | 3 | ナヘ"ゴ437-40X10 | SCREW 437X10 | |
| 19 | S00034109 | 1 | プ"ーリー"クミ | PULLEY ASSEMBLY | |
| 20 | 154885001 | 1 | キ"ー | KEY | |
| 21 | 154886001 | 1 | サ"ガ"ネ | WASHER | |
| 23 | 017771412 | 1 | ホ"ルト6.35X14 | BOLT 6.35X14 | |
| 24 | 013710512 | 1 | トメネシ"4.76クホ"ミ | SET SCREW 4.76 | |
| 25 | 148294001 | 1 | アナトメネシ"3.57クホ"ミ | SET SCREW 3.57 | |

※クドウジクFクミ (B-1, D-1, G-1, M-1, N-1) S00072-101 ※ Crank Shaft (F) Assembly (B-1, D-1, G-1, M-1, N-1) S00072-101
 ※クドウジクGクミ (B-1, D-1, G-1, M-1, N-1) S00071-101 ※ Crank Shaft (G) Assembly (B-1, D-1, G-1, M-1, N-1) S00071-101
 ※クドウジクKクミ (B-1, D-1, G-1, M-1, N-1) S10995-001 ※ Crank Shaft (K) Assembly (B-1, D-1, G-1, M-1, N-1) S10995-001

C. 針冷却装置/Needle cooler/Nadelkühlungsvorrichtung/
Mécánisme du refroidisseur d'aiguille/Mecanismo del enfriador de aguja

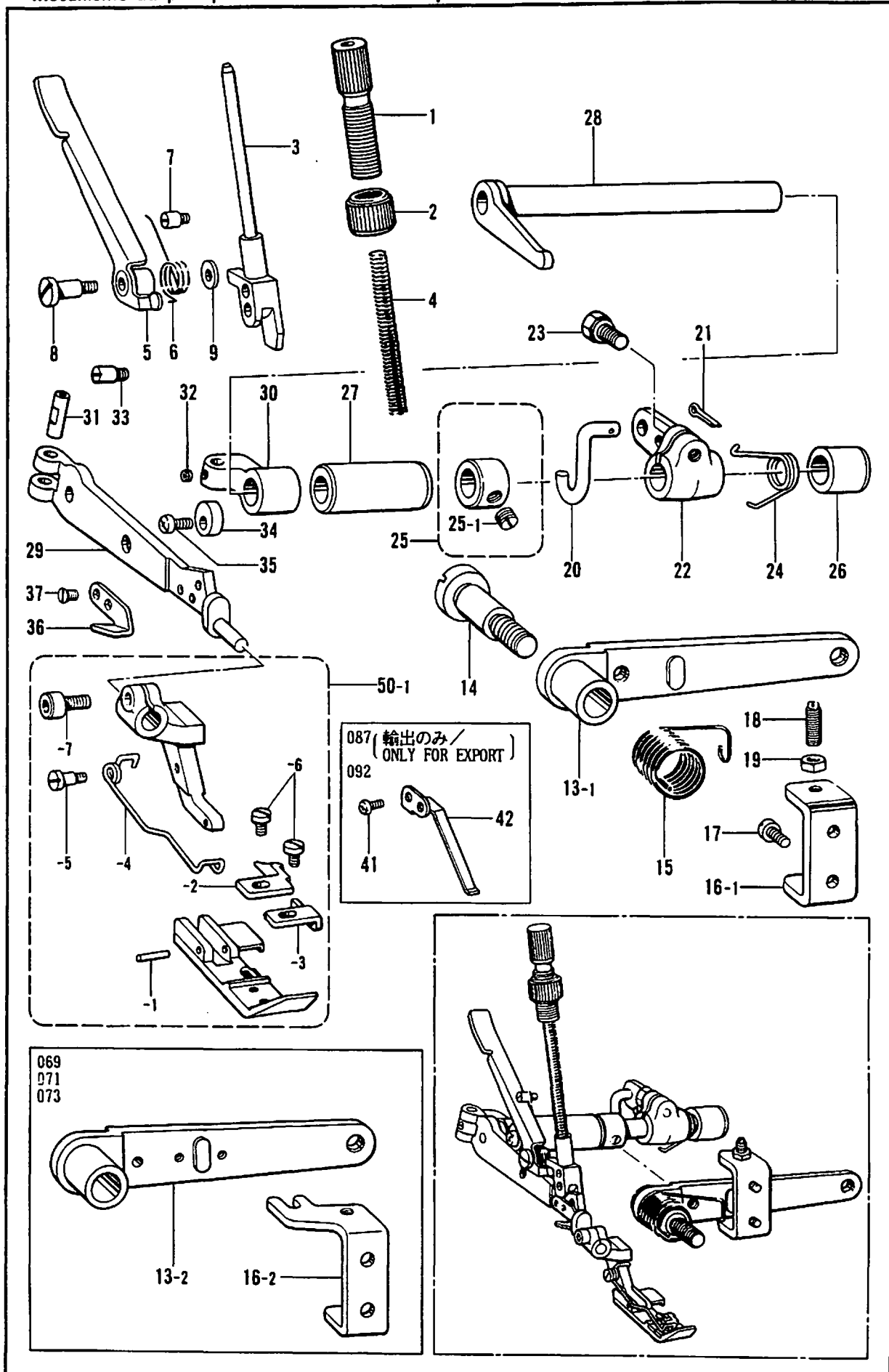
| REF.NO. | CODE | Q'TY | ヒンメイ | NAME OF PARTS | RMKS |
|---------|-----------|------|----------------|---------------------------------|------|
| 1 | 154924001 | 1 | ハリイレイキヤクタンククミ | NEEDLE THREAD COOLER ASSEMBLY | |
| 1-1 | 154928000 | 1 | ハリイレイキヤクタンクフタ | NEEDLE THREAD COOLER TANK COVER | |
| 1-2 | 154929000 | 1 | フェルト | FELT | |
| 1-3 | 147738000 | 1 | フェルトトメセン | STEEL WIRE | |
| 2 | 062680712 | 2 | ナヘ"ゴ437-40X7 | SCREW 437X7 | |
| 3 | 154935001 | 1 | フェルトササエクミ | FELT HOLDER ASSEMBLY | |
| 3-1 | 154936000 | 1 | フェルトササエ | FELT HOLDER | |
| 3-2 | 154932000 | 1 | フェルト | FELT | |
| 3-3 | 151475000 | 1 | フェルトS | FELT (SMALL) | |
| 3-4 | S02874001 | 1 | ムシヒ"ン | PIN | |
| 4 | 100257010 | 2 | シメネシ"3.57 | SCREW 3.57 | |
| 6 | 154939000 | 1 | ハ"イフ"シ"ョイントA | PIPE JOINT (A) | |
| 7 | 154940000 | 1 | ハ"イフ"シ"ョイントB | PIPE JOINT (B) | |
| 8 | 154941000 | 1 | フェルト | FELT | |
| 9 | 155283000 | 1 | ヒ"ニル"チューブ" | OIL TUBE | |
| 11 | 154943001 | 1 | ハリイレイキヤクタンククミ | NEEDLE COOLER TANK ASSEMBLY | |
| 11-1 | 047201640 | 1 | ス"プリ"ング"ヒ"ンAW2 | SPRING PIN AW2 | |
| 11-2 | 154945001 | 1 | ハリイレイキヤクタンクフタ | NEEDLE COOLER TANK COVER | |
| 12 | 062671012 | 2 | ナヘ"ゴ357-40X10 | SCREW 357X10 | |
| 13 | 110735002 | 2 | サ"ガ"ネ | WASHER | |

D. 針棒関係/Needle bar mechanism/Nadelstangenvorrichtung/
Mécánisme de la barre à aiguille/Mecanismo del barra de aguja

| REF.NO. | CODE | Q'TY | ヒンメイ | NAME OF PARTS | RMKS |
|---------|-----------|------|----------------|---------------------------------------|------|
| 1 | S00037001 | 1 | ハリホウウクランクロツトクミ | NEEDLE BAR DRIVING CRANK ROD ASSEMBLY | ※ |
| 1-1 | 148425001 | 2 | アナボルト4.37X14 | BOLT 4.37X14 | |
| 1-2 | 100366001 | 1 | マルヒラトメネジ4.37 | SET SCREW 4.37 | |
| 1-3 | S00038001 | 1 | ハリクランクシャフトクミ | NEEDLE BAR CRANK SHAFT ARM ASSEMBLY | |
| 1-3-1 | 149170001 | 1 | ボルト6.35X16 | BOLT 6.35X16 | |
| 4 | 100260001 | 1 | トメネジ5.95 | SET SCREW 5.95 | |
| 5 | S00041000 | 1 | ハリホウウクランクメタルR | NEEDLE BAR CRANK SHAFT BUSH (RIGHT) | |
| 6 | 140092001 | 2 | セツトカラ | SET COLLAR | |
| 7 | 014680422 | 4 | アタメネジ4.37クホミ | SET SCREW 4.37 | |
| 8 | S00042000 | 1 | ハリホウウクランクメタルL | NEEDLE BAR CRANK SHAFT BUSH (LEFT) | |
| 21 | 154901001 | 1 | スパーサ | SPACER | |
| 22 | S01652001 | 1 | シメネジクミ | SCREW ASSEMBLY | |
| 22-1 | S00049001 | 1 | シメネジ8.73 | SCREW 8.73 | |
| 22-2 | S01654000 | 1 | ハツキン | PACKING | |
| 23 | 159638001 | 1 | ハリホウアンナイカクコマ | NEEDLE BAR GUIDE SLIDE BLOCK | |
| 24 | S00043001 | 1 | ハリホウウタクミ | NEEDLE BAR CLAMP ASSEMBLY | |
| 25 | 062660412 | 1 | ナヘコ318-40X4 | SCREW 318X4 | |
| 26 | 062670812 | 1 | ナヘコ357-40X8 | SCREW 357X8 | |
| 27 | S00046001 | 1 | ハリホウ | NEEDLE BAR | |
| 28 | S00047101 | 1 | ハリホウアンナイ | NEEDLE BAR GUIDE | |
| 29 | 062680712 | 2 | ナヘコ437-40X7 | SCREW 437X7 | |
| 30 | S01417001 | 1 | ハリホウメタルU | NEEDLE BAR BUSH (UPPER) | |
| 31 | S00389000 | 1 | ハリホウメタルD | NEEDLE BAR BUSH (LOWER) | |
| 32 | * | 1 | ハリトメクミ | NEEDLE CLAMP ASSEMBLY | |
| 32-1 | 146427001 | 2 | アタメネジ3.18クホミ | SET SCREW 3.18 | |
| 33 | * | 2 | ミシンハリDCX27 | NEEDLE DCX27 | |
| 35 | 154922101 | 1 | ハリイタササエタイ | NEEDLE PLATE SUPPORT BACKET | |
| 36 | 154923001 | 1 | シタメスハネウケ | SPRING HOLDER | |
| 37 | 017782512 | 2 | ボルト6.35X25 | BOLT 6.35X25 | |
| 38 | 146494001 | 1 | ハリイタササエタイF | NEEDLE PLATE SUPPORTER (FRONT) | |
| 39 | 060680512 | 2 | ハイント437-40X5 | SCREW 4.37X5 | |
| 40 | 146495001 | 1 | ハリイタササエタイB | NEEDLE PLATE SUPPORTER (REAR) | |
| 41 | 060680512 | 2 | ハイント437-40X5 | SCREW 4.37X5 | |
| 42 | 111486001 | 1 | クロスプレートクッション | CLOTH PLATE CUSHION | |
| 43 | S16091001 | 1 | イトウハリウケB | MOVABLE NEEDLE GUARD (REAR) | |
| 44 | 062670812 | 2 | ナヘコ357-40X8 | SCREW 357X8 | |
| 45 | 146496301 | 1 | ニシユウカンハリウケF | CHAIN-STITCH GUARD (FRONT) | |
| 46 | 062670612 | 1 | ナヘコ357-40X6 | SCREW 357X6 | |
| 47 | 146497201 | 1 | ニシユウカンハリウケB | CHAIN STITCH NEEDLE GUARD (REAR) | |
| 48 | 062680712 | 1 | ナヘコ437-40X7 | SCREW 437X7 | |
| 49 | 100032003 | 2 | サラネジ4.37 | SCREW 4.37 | |
| 55 | * | 1 | ハリイタ | NEEDLE PLATE | |
| 56 | S09456001 | 1 | ハリウケタイクミ | NEEDLE GUIDE BRACKET ASSEMBLY | |
| 57 | 062671412 | 2 | ナヘコ357-40X14 | SCREW 357X14 | |
| 58 | S09459001 | 1 | オーハハリウケF | NEEDLE GUARD (FRONT) | |
| 59 | 062670812 | 1 | ナヘコ357-40X8 | SCREW 357X8 | |

※クドウジクFクミ (S00072-101) ※ Crank Shaft (F) Assembly (S00072-101)
 ※クドウジクGクミ (B-1, D-1, G-1, M-1, N-1) (S00071-101) ※ Crank Shaft (G) Assembly (B-1, D-1, G-1, M-1, N-1) (S00071-101)
 ※クドウジクKクミ (S10995-001) ※ Crank Shaft (K) Assembly (S10995-001)

E. 押工関係/Presser foot mechanism/Stoffdrückerfuß/
 Mécanisme du pied presseur/Mecanismo del prensa telas

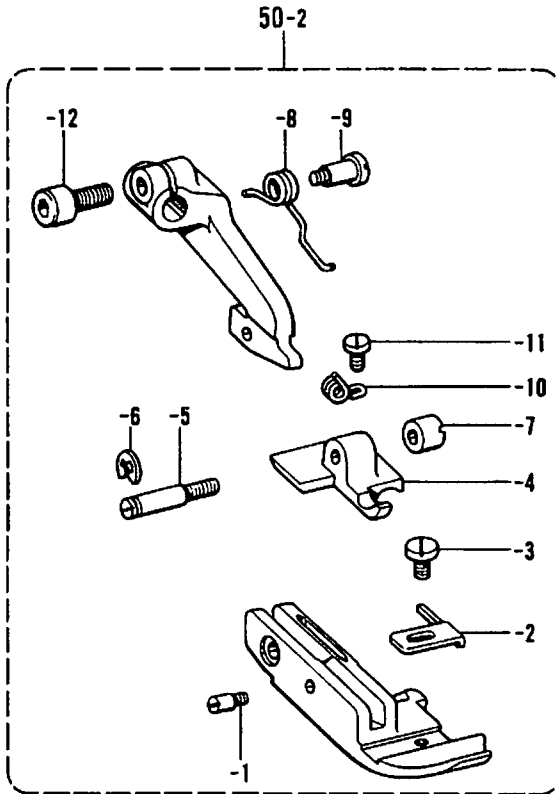


E. 押工関係/Presser foot mechanism/Stoffdrückerfuß/
Mécanisme du pied presseur/Mecanismo del prensa telas

| REF.NO. | CODE | QTY | ヒンメイ | NAME OF PARTS | RMKS |
|---------|-----------|-----|-----------------|----------------------------------|------|
| 1 | S00050101 | 1 | オサエチヨウセツネジ | PRESSER ADJUSTING SCREW | |
| 2 | S00051001 | 1 | チヨウセツネジ"ツマミナツト | NUT | |
| 3 | S00052101 | 1 | オサエホ"ウ | PRESSER BAR | |
| 4 | S18433001 | 1 | オサエハ"ネ | PRESSER BAR SPRING | |
| 5 | S00053001 | 1 | オサエテアケ" | PRESSER BAR LIFTER | |
| 6 | S00054001 | 1 | オサエテアケ"ネシ"リハ"ネ | PRESSER LIFTER TWIST SPRING | |
| 7 | S00055001 | 1 | ハ"ネカケ | SPRING HOOK | |
| 8 | 141598001 | 1 | タ"ンネシ"4.76 | STUD SCREW 4.76 | |
| 9 | 146354001 | 1 | サ"カ"ネ | WASHER | |
| 13-1 | 143323103 | 1 | オサエアシアケ"レハ"ー | PRESSER FOOT LIFTER LEVER | |
| 13-2 | 148369101 | 1 | ----- | PRESSER FOOT LIFTER LEVER | |
| 14 | 148372001 | 1 | タ"ンネシ"7.94 | STUD SCREW 7.94 | |
| 15 | 143325001 | 1 | オサエアシアケ"レハ"ーハ"ネ | SPRING | |
| 16-1 | 146522001 | 1 | レハ"ーチヨウセツイタ | LEVER ADJUSTER PLATE | |
| 16-2 | 147454001 | 1 | ----- | LEVER ADJUSTER PLATE | |
| 17 | 062680712 | 2 | ナヘ"コ437-40X7 | SCREW 437X7 | |
| 18 | 153483001 | 2 | トメネシ"4.76 | SET SCREW 4.76 | |
| 19 | 110161006 | 2 | ナツト4.76 | NUT 4.76 | |
| 20 | 154955001 | 1 | オサエアケ"リンク | PRESSER FOOT LIFTER LINK | |
| 21 | 110793001 | 1 | ワリヒ"ン | SPRIT PIN | |
| 22 | 154956001 | 1 | オサエアシアケ"MLレハ"ー | PRESSER FOOT LIFTER INSIDE LEVER | |
| 23 | 149170001 | 1 | ボ"ルト6.35X16 | BOLT 6.35X16 | |
| 24 | 154957001 | 1 | オサエアケ"MLレハ"ーハ"ネ | SPRING | |
| 25 | 181969003 | 1 | セツトカラークミ | SET COLLAR ASSEMBLY | |
| 25-1 | 101706001 | 2 | トメネシ"6.35 | SET SCREW 6.35 | |
| 26 | 140262000 | 1 | オサエウデ"シ"クメタルR | PRESSER ARM SHAFT BUSH (RIGHT) | |
| 27 | 154958000 | 1 | オサエウデ"シ"クメタルL | PRESSER ARM SHAFT BUSH (LEFT) | |
| 28 | 154959001 | 1 | オサエウデ"シ"ク | PRESSER ARM SHAFT | |
| 29 | 154960001 | 1 | シユオサエウデ" | MAIN PRESSER ARM | |
| 30 | 154961001 | 1 | オサエウデ"ササエ | PRESSER ARM SUPPORTER | |
| 31 | 154962001 | 1 | オサエウデ"ヒ"ン | PRESSER ARM SHAFT PIN | |
| 32 | 153675001 | 1 | アナトメネシ"4.37 | SET SCREW 4.37 | |
| 33 | 154875001 | 2 | シメネシ"4.37 | SCREW 4.37 | |
| 34 | S03321001 | 1 | オサエウデ"ストツハ" | PRESSER ARM STOPPER | |
| 35 | 062711012 | 1 | ナヘ"コ476-32X10 | SCREW 476X10 | |
| 36 | 148259001 | 1 | カラヌイメス | TRIMMING KNIFE | |
| 37 | 141542001 | 2 | サラネシ"3.18 | SCREW 3.18 | |
| 41 | 062660412 | 2 | ナヘ"コ318-40X4 | SCREW 318X4 | |
| 42 | 154967001 | 1 | テ"ニムオサエイタハ"ネ | PLATE SPRING | |
| 50-1 | 155106001 | 1 | オサエ2Cクミ <061> | PRESSER FOOT ASSEMBLY (2C) <061> | |
| 50-1-1 | 142243000 | 1 | オサエヒ"ン | PIN | |
| 50-1-2 | 142244001 | 1 | ツメ3C | STITCH TONGUE (3C) | |
| 50-1-3 | 142245001 | 1 | オサエF3C | PRESSER FOOT (FRONT/3C) | |
| 50-1-4 | 142246001 | 1 | オサエネシ"リハ"ネ3C | TWIST SPRING (3C) | |
| 50-1-5 | 142247001 | 1 | タ"ンネシ" | STUD SCREW | |
| 50-1-6 | S01295001 | 2 | シメネシ"2.38X3.5 | SCREW 2.38X3.5 | |
| 50-1-7 | 154965001 | 1 | アナボ"ルト3.57X8 | BOLT 3.57X8 | |

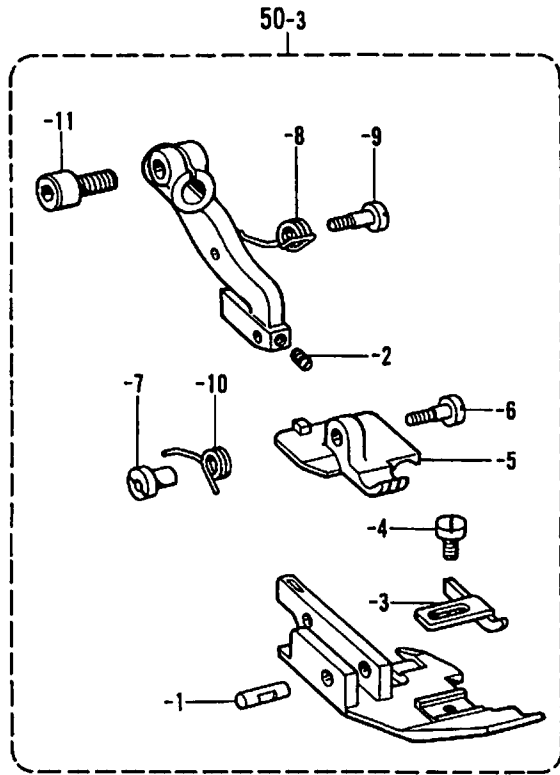
E. 押工関係/Presser foot mechanism/Stoffdrückerfuß/
 Mécanisme du pied presseur/Mecanismo del prensa telas

063

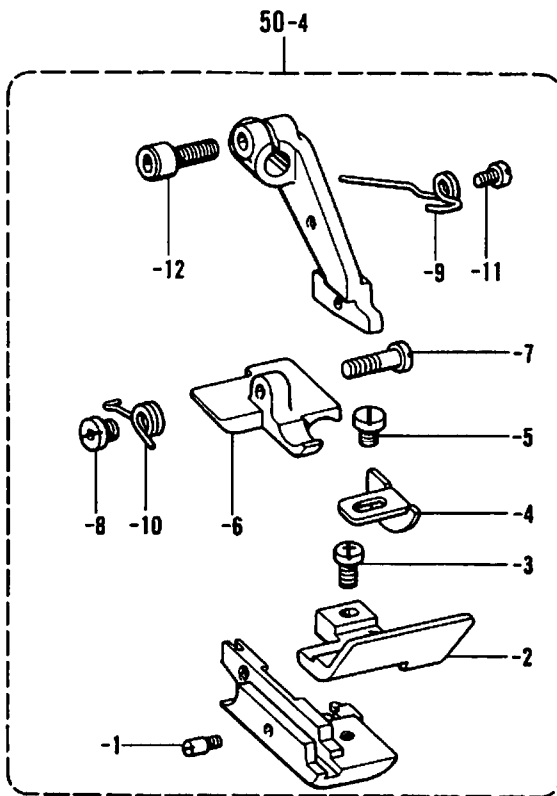


065.

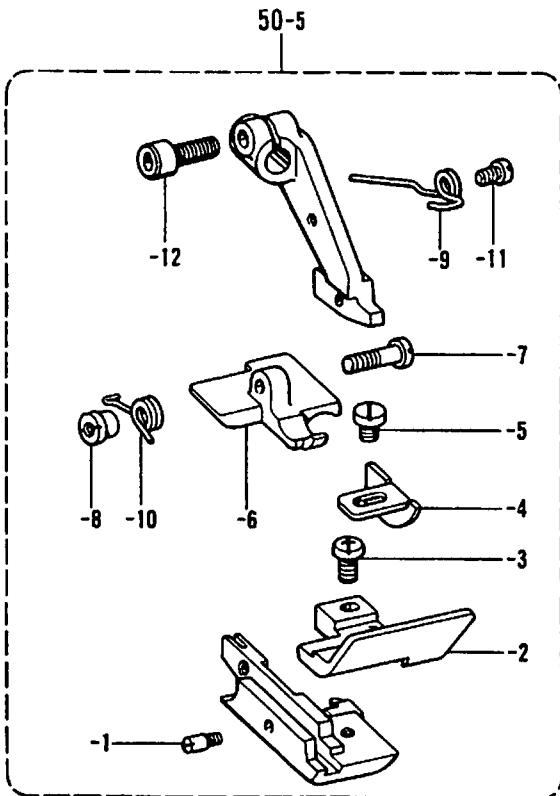
087 (国内のみ / ONLY FOR DOMESTIC)



069



071

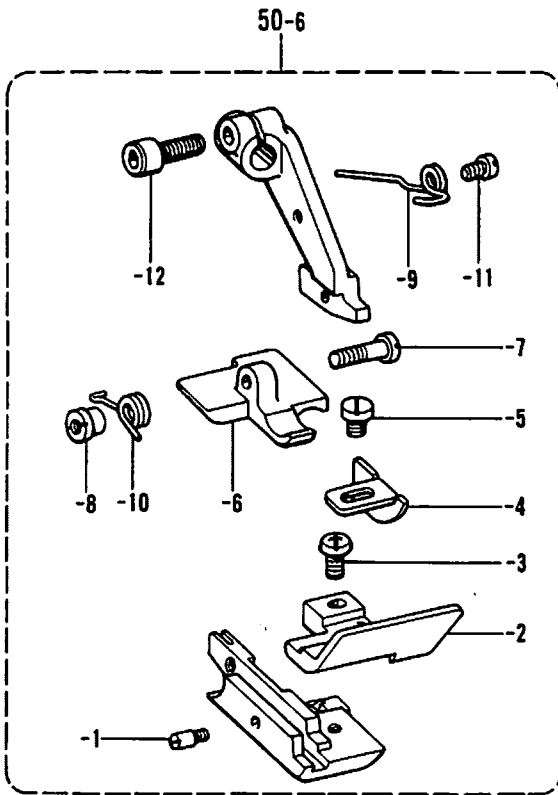


E. 押工関係/Presser foot mechanism/Stoffdrückerfuß/
Mécanisme du pied presseur/Mecanismo del prensa telas

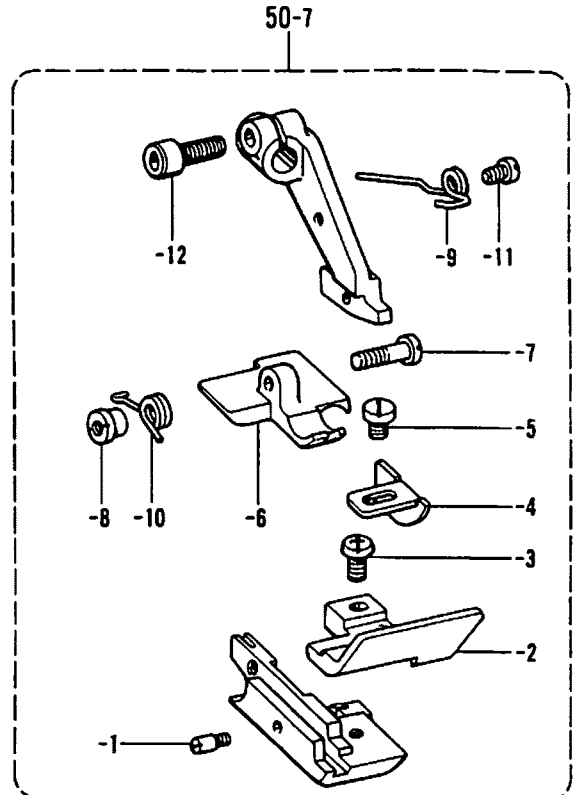
| REF.NO. | CODE | Q'TY | ヒンメイ | NAME OF PARTS | RMKS |
|---------|-----------|------|-----------------|--------------------------------------|------|
| 50-2 | 156062001 | 1 | オウイクミ <063> | PRESSER FOOT ASSEMBLY <063> | |
| 50-2-1 | 146865001 | 1 | オウエフシタサエネシ" | SCREW | |
| 50-2-2 | 145147001 | 1 | オウエフ | PRESSER FOOT (FRONT) | |
| 50-2-3 | 105288001 | 1 | シメネシ"2.38 | SCREW 2.38 | |
| 50-2-4 | 156065001 | 1 | オウエB | PRESSER FOOT (REAR) | |
| 50-2-5 | 149261001 | 1 | オウエBササエネシ" | PRESSER FOOT (REAR) SUPPORTING SCREW | |
| 50-2-6 | 048025342 | 1 | トメフE2.5 | STOP RING E2.5 | |
| 50-2-7 | 149262001 | 1 | マルナツト3.18 | NUT 3.18 | |
| 50-2-8 | S09565001 | 1 | オウエフシタネシ"リハ"ネ | TWIST SPRING | |
| 50-2-9 | 155103001 | 1 | タ"ンネシ"3.18 | STUD SCREW 3.18 | |
| 50-2-10 | 146870001 | 1 | オウエBオシハ"ネ | COIL SPRING | |
| 50-2-11 | 122771002 | 1 | シメネシ"2.38 | SCREW 2.38 | |
| 50-2-12 | 154965001 | 1 | アナホ"ルト3.57X8 | BOLT 3.57X8 | |
| 50-3 | S15857001 | 1 | オウイクミ <065.087> | PRESSER FOOT ASSEMBLY <065> | |
| 50-3-1 | S01375001 | 1 | オウエヒンシ"シ"ク | HINGE SHAFT | |
| 50-3-2 | S01374001 | 1 | トメネシ"2.38クホ"ミ | SET SCREW 2.38 | |
| 50-3-3 | S15860101 | 1 | オウエフ | PRESSER FOOT (FRONT) | |
| 50-3-4 | 105288001 | 1 | シメネシ"2.38 | SCREW 2.38 | |
| 50-3-5 | S15861001 | 1 | オウエB | PRESSER FOOT (REAR) | |
| 50-3-6 | S15862001 | 1 | タ"ンネシ"3.18 | STUD SCREW 3.18 | |
| 50-3-7 | S15863001 | 1 | マルナツト3.18 | NUT 3.18 | |
| 50-3-8 | S15864001 | 1 | オウエフシタネシ"リハ"ネ | TWIST SPRING | |
| 50-3-9 | 155103001 | 1 | タ"ンネシ"3.18 | STUD SCREW 3.18 | |
| 50-3-10 | S15865001 | 1 | オウエBネシ"リハ"ネ | TWIST SPRING | |
| 50-3-11 | 154965001 | 1 | アナホ"ルト3.57X8 | BOLT 3.57X8 | |
| 50-4 | 155111001 | 1 | オウイクミ <069> | PRESSER FOOT ASSEMBLY <069> | |
| 50-4-1 | 140270001 | 1 | オウエフシタサエネシ" | SCREW | |
| 50-4-2 | 144777001 | 1 | オウエU | PRESSER FOOT (UPPER) | |
| 50-4-3 | 062660712 | 1 | ナヘ"コ318-40X7 | SCREW 318X7 | |
| 50-4-4 | 144778001 | 1 | オウエフ | PRESSER FOOT (FRONT) | |
| 50-4-5 | 105288001 | 1 | シメネシ"2.38 | SCREW 2.38 | |
| 50-4-6 | 140271001 | 1 | オウエB | PRESSER FOOT (REAR) | |
| 50-4-7 | 140272001 | 1 | シメネシ"3.18 | SCREW 3.18 | |
| 50-4-8 | 140273001 | 1 | オウエBマルナツト | NUT | |
| 50-4-9 | 140993001 | 1 | オウエフネシ"リハ"ネ | TWIST SPRING | |
| 50-4-10 | 140275001 | 1 | オウエBネシ"リハ"ネ | TWIST SPRING | |
| 50-4-11 | 140992001 | 1 | オウエフハ"ネカケネシ" | SPRING HOOK SCREW | |
| 50-4-12 | 154965001 | 1 | アナホ"ルト3.57X8 | BOLT 3.57X8 | |
| 50-5 | 155112101 | 1 | ----- | PRESSER FOOT ASSEMBLY <071> | |
| 50-5-1 | 140270001 | 1 | ----- | SCREW | |
| 50-5-2 | 144777002 | 1 | ----- | PRESSER FOOT (UPPER) | |
| 50-5-3 | 062660712 | 1 | ----- | SCREW 318X7 | |
| 50-5-4 | 144778002 | 1 | ----- | PRESSER FOOT (FRONT) | |
| 50-5-5 | 105288001 | 1 | ----- | SCREW 2.38 | |
| 50-5-6 | 140991002 | 1 | ----- | PRESSER FOOT (REAR) | |
| 50-5-7 | 140272001 | 1 | ----- | SCREW 3.18 | |
| 50-5-8 | 140273001 | 1 | ----- | NUT | |
| 50-5-9 | 140993001 | 1 | ----- | TWIST SPRING | |
| 50-5-10 | 140275001 | 1 | ----- | TWIST SPRING | |
| 50-5-11 | 140992001 | 1 | ----- | SPRING HOOK SCREW | |
| 50-5-12 | 154965001 | 1 | ----- | BOLT 3.57X8 | |

E. 押工関係/Presser foot mechanism/Stoffdrückerfuß/
 Mécanisme du pied presseur/Mecanismo del prensa telas

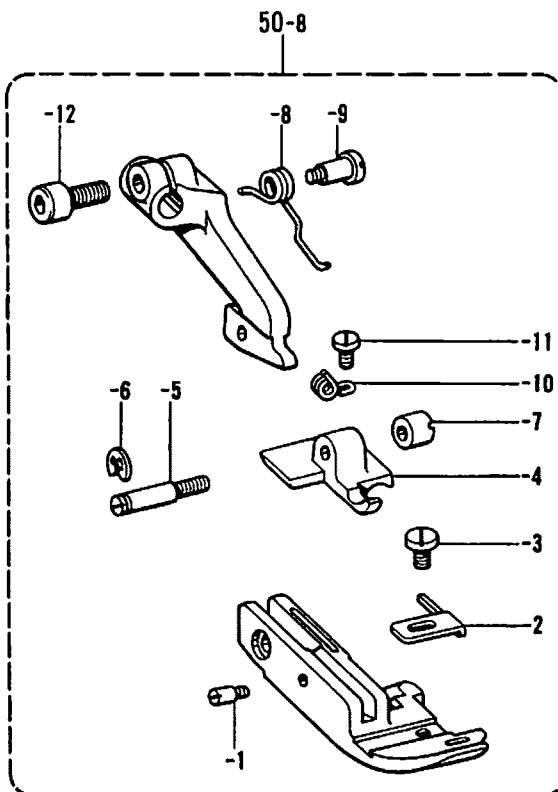
073



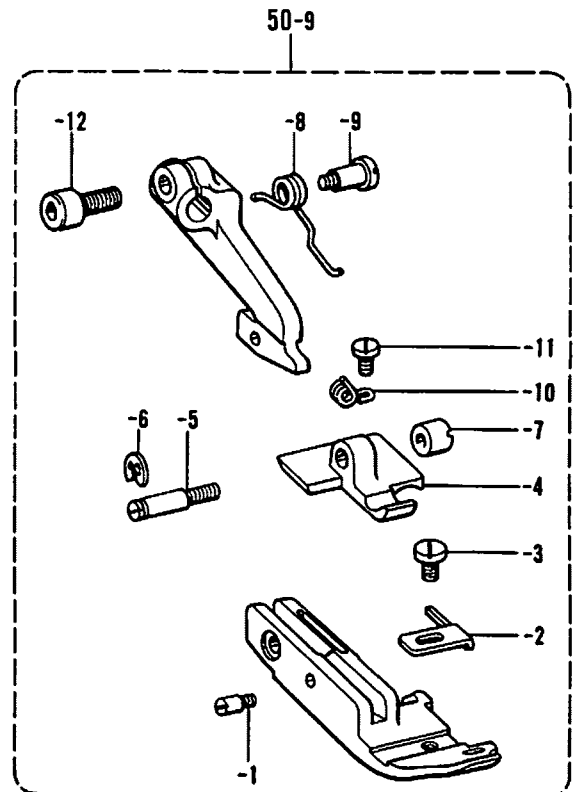
075



081



083



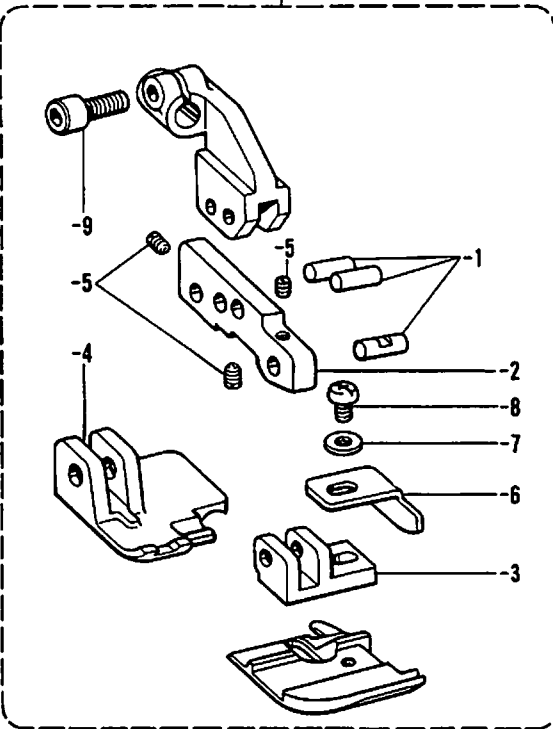
E. 押工関係/Presser foot mechanism/Stoffdrückerfuß/
Mécanisme du pied presseur/Mecanismo del prensa telas

| REF.NO. | CODE | Q'TY | 品名 | NAME OF PARTS | RMKS |
|---------|-----------|------|---------------|--------------------------------------|------|
| 50-6 | 155113001 | 1 | ----- | PRESSER FOOT ASSEMBLY <073> | |
| 50-6-1 | 140270001 | 1 | ----- | SCREW | |
| 50-6-2 | 144777001 | 1 | ----- | PRESSER FOOT (UPPER) | |
| 50-6-3 | 062660712 | 1 | ----- | SCREW 318X7 | |
| 50-6-4 | 144778001 | 1 | ----- | PRESSER FOOT (FRONT) | |
| 50-6-5 | 105288001 | 1 | ----- | SCREW 2.38 | |
| 50-6-6 | 147787001 | 1 | ----- | PRESSER FOOT (REAR) | |
| 50-6-7 | 140272001 | 1 | ----- | SCREW 3.18 | |
| 50-6-8 | 140273001 | 1 | ----- | NUT | |
| 50-6-9 | 140993001 | 1 | ----- | TWIST SPRING | |
| 50-6-10 | 140275001 | 1 | ----- | TWIST SPRING | |
| 50-6-11 | 140992001 | 1 | ----- | SPRING HOOK SCREW | |
| 50-6-12 | 154965001 | 1 | ----- | BOLT 3.57X8 | |
| 50-7 | 155114001 | 1 | オサイクミ <075> | ----- | |
| 50-7-1 | 140270001 | 1 | オサIFシタサエネジ" | ----- | |
| 50-7-2 | 144777001 | 1 | オサIU | ----- | |
| 50-7-3 | 062660712 | 1 | ナヘ"ゴ318-40X7 | ----- | |
| 50-7-4 | 144778001 | 1 | オサIF | ----- | |
| 50-7-5 | 105288001 | 1 | シメネジ"2.38 | ----- | |
| 50-7-6 | 147488001 | 1 | オサIB | ----- | |
| 50-7-7 | 140272001 | 1 | シメネジ"3.18 | ----- | |
| 50-7-8 | 140273001 | 1 | オサIBマルナツト | ----- | |
| 50-7-9 | 140993001 | 1 | オサIFネジ"リハ"ネ | ----- | |
| 50-7-10 | 140275001 | 1 | オサIBネジ"リハ"ネ | ----- | |
| 50-7-11 | 140992001 | 1 | オサIFハ"ネカケネジ" | ----- | |
| 50-7-12 | 154965001 | 1 | アナホ"ルト3.57X8 | ----- | |
| 50-8 | 156195001 | 1 | オサイクミ <081> | PRESSER FOOT ASSEMBLY <081> | |
| 50-8-1 | 146865001 | 1 | オサIFシタサエネジ" | SCREW | |
| 50-8-2 | 145147001 | 1 | オサIF | PRESSER FOOT (FRONT) | |
| 50-8-3 | 105288001 | 1 | シメネジ"2.38 | SCREW 2.38 | |
| 50-8-4 | 156065001 | 1 | オサIB | PRESSER FOOT (REAR) | |
| 50-8-5 | 149261001 | 1 | オサIBササエネジ" | PRESSER FOOT (REAR) SUPPORTING SCREW | |
| 50-8-6 | 048025342 | 1 | トメフE2.5 | STOP RING E2.5 | |
| 50-8-7 | 149262001 | 1 | マルナツト3.18 | NUT 3.18 | |
| 50-8-8 | S09565001 | 1 | オサIFシタネジ"リハ"ネ | TWIST SPRING | |
| 50-8-9 | 155103001 | 1 | タ"ンネジ"3.18 | STUD SCREW 3.18 | |
| 50-8-10 | 146870001 | 1 | オサIBオシハ"ネ | COIL SPRING | |
| 50-8-11 | 122771002 | 1 | シメネジ"2.38 | SCREW 2.38 | |
| 50-8-12 | 154965001 | 1 | アナホ"ルト3.57X8 | BOLT 3.57X8 | |
| 50-9 | 156197001 | 1 | オサイクミ <083> | PRESSER FOOT ASSEMBLY <083> | |
| 50-9-1 | 140270001 | 1 | オサIFシタサエネジ" | SCREW | |
| 50-9-2 | 145147001 | 1 | オサIF | PRESSER FOOT (FRONT) | |
| 50-9-3 | 105288001 | 1 | シメネジ"2.38 | SCREW 2.38 | |
| 50-9-4 | 156069001 | 1 | オサIB | PRESSER FOOT (REAR) | |
| 50-9-5 | 149266001 | 1 | オサIBササエネジ" | PRESSER FOOT (REAR) SUPPORTING SCREW | |
| 50-9-6 | 048025342 | 1 | トメフE2.5 | STOP RING E2.5 | |
| 50-9-7 | 149262001 | 1 | マルナツト3.18 | NUT 3.18 | |
| 50-9-8 | S09565001 | 1 | オサIFシタネジ"リハ"ネ | TWIST SPRING | |
| 50-9-9 | 155103001 | 1 | タ"ンネジ"3.18 | STUD SCREW 3.18 | |
| 50-9-10 | 146870001 | 1 | オサIBオシハ"ネ | COIL SPRING | |
| 50-9-11 | 122771002 | 1 | シメネジ"2.38 | SCREW 2.38 | |
| 50-9-12 | 154965001 | 1 | アナホ"ルト3.57X8 | BOLT 3.57X8 | |

E. 押工関係/Presser foot mechanism/Stoffdrückerfuß/
 Mécanisme du pied presseur/Mecanismo del prensa telas

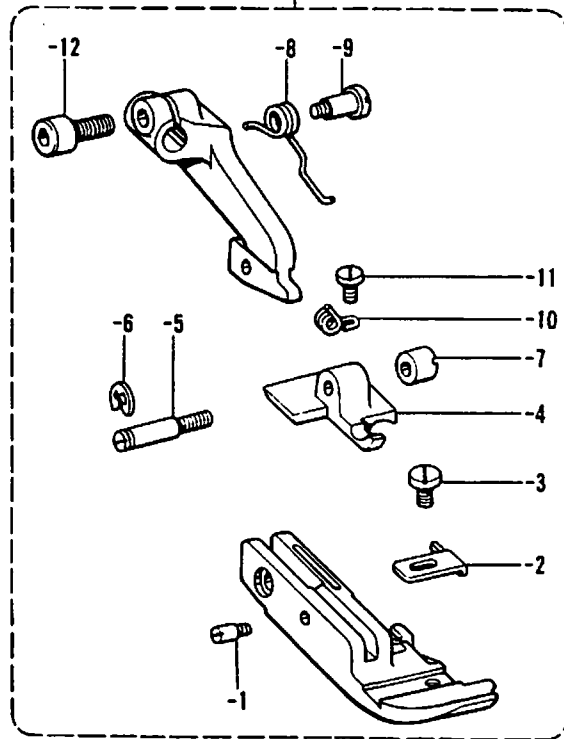
087 (輸出のみ / ONLY FOR EXPORT),
 092

50-10



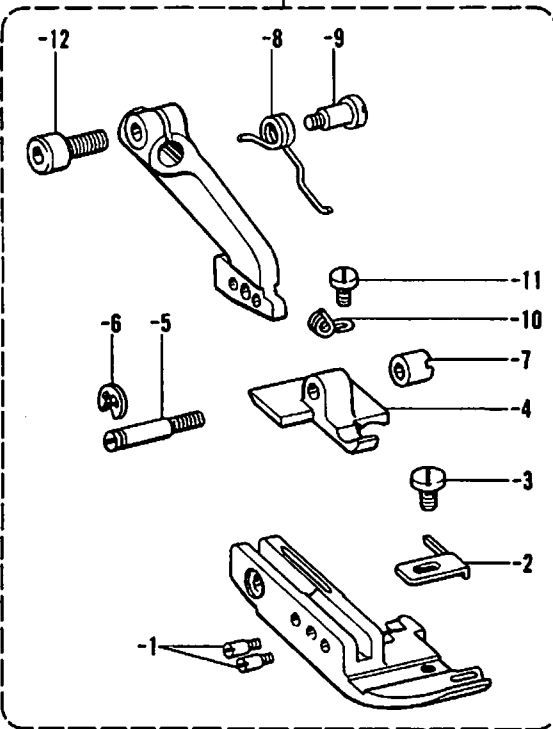
089

50-11



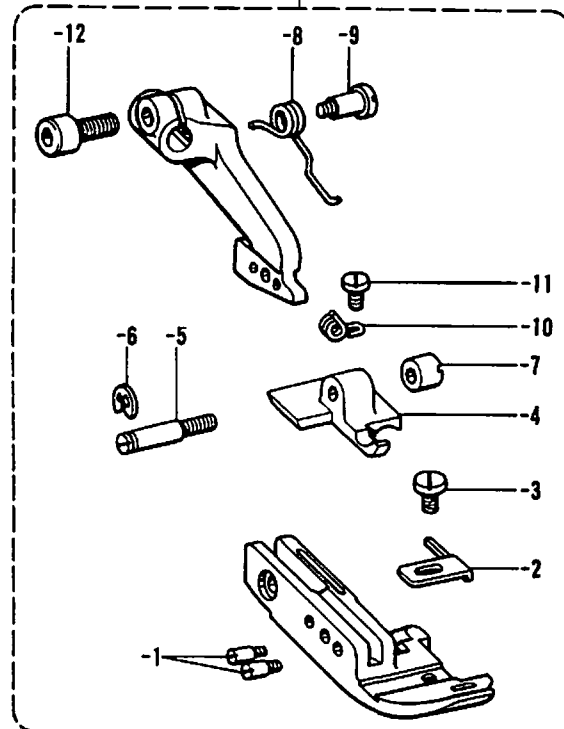
0V1

50-12



0V3

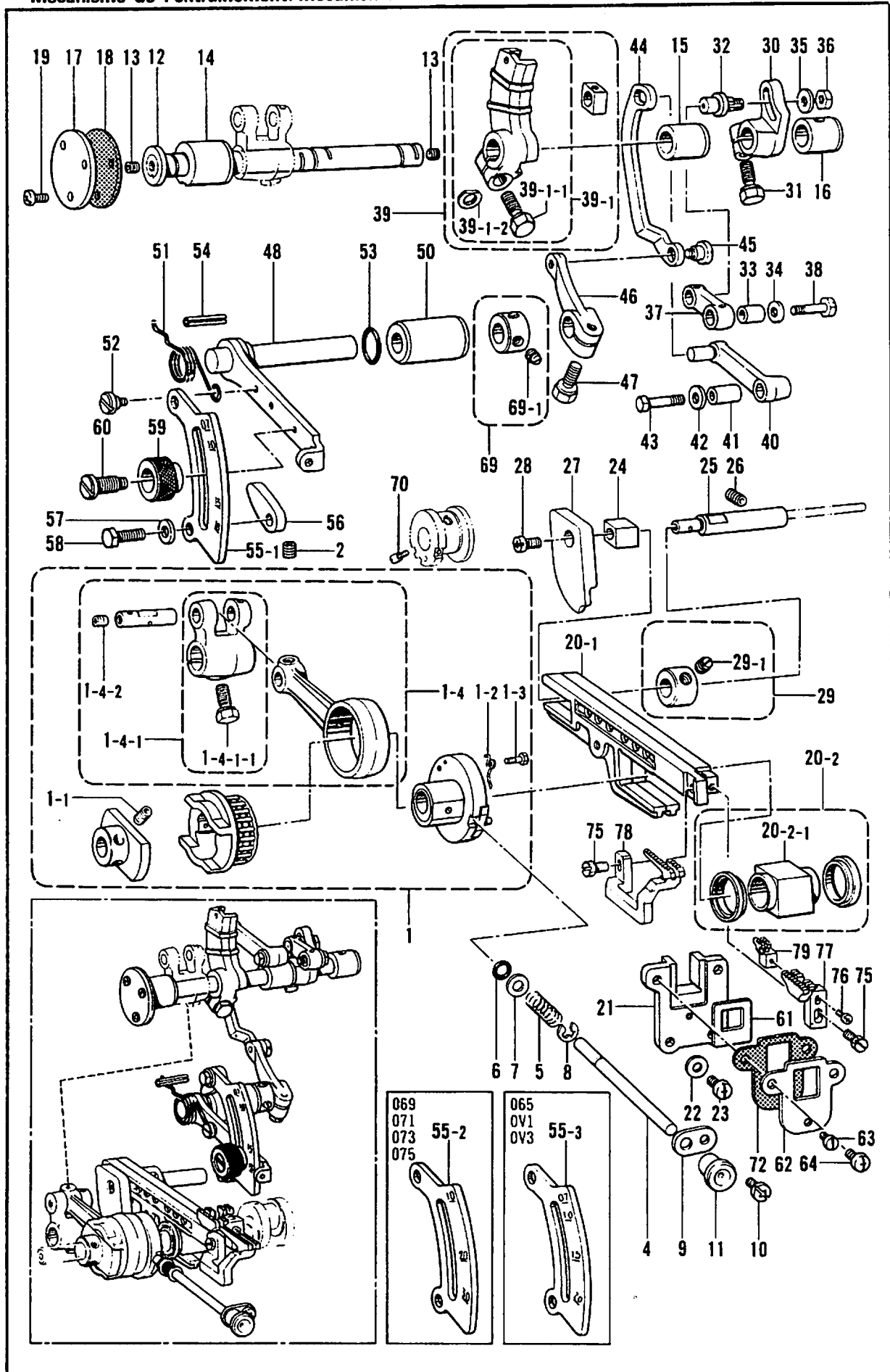
50-13



E. 押工関係/Presser foot mechanism/Stoffdrückerfuß/
Mécanisme du pied presseur/Mecanismo del prensa telas

| REF.NO. | CODE | Q'TY | ヒンメイ | NAME OF PARTS | RMKS |
|----------|-----------|------|---------------|--------------------------------------|------|
| 50-10 | 155118201 | 1 | オサイクミ <092> | PRESSER FOOT ASSEMBLY <087.092> | |
| 50-10-1 | S01375001 | 3 | オサイヒンシ"シ"ク | HINGE SHAFT | |
| 50-10-2 | S01373002 | 1 | オサイFBササイ | PRESSER FOOT SUPPORTER | |
| 50-10-3 | S01372002 | 1 | オサイFシタササイ | PRESSER FOOT (FRONT) SUPPORTER | |
| 50-10-4 | S01371002 | 1 | オサイB | PRESSER FOOT (REAR) | |
| 50-10-5 | S01374001 | 3 | トメネシ"2.38クホ"ミ | SET SCREW 2.38 | |
| 50-10-6 | 148020002 | 1 | オサイF | PRESSER FOOT (FRONT) | |
| 50-10-7 | 025030232 | 1 | ヒラサ"カ"ネチユウ3 | PLAIN WASHER 3 | |
| 50-10-8 | 062660612 | 1 | ナハ"ユ318-40X6 | SCREW 318X6 | |
| 50-10-9 | 154965001 | 1 | アナホ"ルト3.57X8 | BOLT 3.57X8 | |
| 50-11 | 156199001 | 1 | ----- | PRESSER FOOT ASSEMBLY <089> | |
| 50-11-1 | 146865001 | 1 | ----- | SCREW | |
| 50-11-2 | 147371001 | 1 | ----- | PRESSER FOOT (FRONT) | |
| 50-11-3 | 105288001 | 1 | ----- | SCREW 2.38 | |
| 50-11-4 | 156065001 | 1 | ----- | PRESSER FOOT (REAR) | |
| 50-11-5 | 149261001 | 1 | ----- | PRESSER FOOT (REAR) SUPPORTING SCREW | |
| 50-11-6 | 048025342 | 1 | ----- | STOP RING E2.5 | |
| 50-11-7 | 149262001 | 1 | ----- | NUT 3.18 | |
| 50-11-8 | S09565001 | 1 | ----- | TWIST SPRING | |
| 50-11-9 | 155103001 | 1 | ----- | STUD SCREW 3.18 | |
| 50-11-10 | 146870001 | 1 | ----- | COIL SPRING | |
| 50-11-11 | 122771002 | 1 | ----- | SCREW 2.38 | |
| 50-11-12 | 154965001 | 1 | ----- | BOLT 3.57X8 | |
| 50-12 | S07183101 | 1 | オサイクミ <0V1> | PRESSER FOOT ASSEMBLY <0V1> | |
| 50-12-1 | 140270001 | 2 | オサイFシタササイエネシ" | SCREW | |
| 50-12-2 | 145147002 | 1 | オサイF | PRESSER FOOT (FRONT) | |
| 50-12-3 | 105288001 | 1 | シメネシ"2.38 | SCREW 2.38 | |
| 50-12-4 | 156069002 | 1 | オサイB | PRESSER FOOT (REAR) | |
| 50-12-5 | 149266001 | 1 | オサイBササイエネシ" | PRESSER FOOT (REAR) SUPPORTING SCREW | |
| 50-12-6 | 048025342 | 1 | トメワE2.5 | STOP RING E2.5 | |
| 50-12-7 | 149262001 | 1 | マルナツト3.18 | NUT 3.18 | |
| 50-12-8 | S09565001 | 1 | オサイFシタネシ"リハ"ネ | TWIST SPRING | |
| 50-12-9 | 155103001 | 1 | タ"ンネシ"3.18 | STUD SCREW 3.18 | |
| 50-12-10 | 146870001 | 1 | オサイBオシハ"ネ | COIL SPRING | |
| 50-12-11 | 122771002 | 1 | シメネシ"2.38 | SCREW 2.38 | |
| 50-12-12 | 154965001 | 1 | アナホ"ルト3.57X8 | BOLT 3.57X8 | |
| 50-13 | S07650101 | 1 | オサイクミ <0V3> | PRESSER FOOT ASSEMBLY <0V3> | |
| 50-13-1 | 146865001 | 2 | オサイFシタササイエネシ" | SCREW | |
| 50-13-2 | 145147002 | 1 | オサイF | PRESSER FOOT (FRONT) | |
| 50-13-3 | 105288001 | 1 | シメネシ"2.38 | SCREW 2.38 | |
| 50-13-4 | 156065002 | 1 | オサイB | PRESSER FOOT (REAR) | |
| 50-13-5 | 149261001 | 1 | オサイBササイエネシ" | PRESSER FOOT (REAR) SUPPORTING SCREW | |
| 50-13-6 | 048025342 | 1 | トメワE2.5 | STOP RING E2.5 | |
| 50-13-7 | 149262001 | 1 | マルナツト3.18 | NUT 3.18 | |
| 50-13-8 | S09565001 | 1 | オサイFシタネシ"リハ"ネ | TWIST SPRING | |
| 50-13-9 | 155103001 | 1 | タ"ンネシ"3.18 | STUD SCREW 3.18 | |
| 50-13-10 | 146870001 | 1 | オサイBオシハ"ネ | COIL SPRING | |
| 50-13-11 | 122771002 | 1 | シメネシ"2.38 | SCREW 2.38 | |
| 50-13-12 | 154965001 | 1 | アナホ"ルト3.57X8 | BOLT 3.57X8 | |

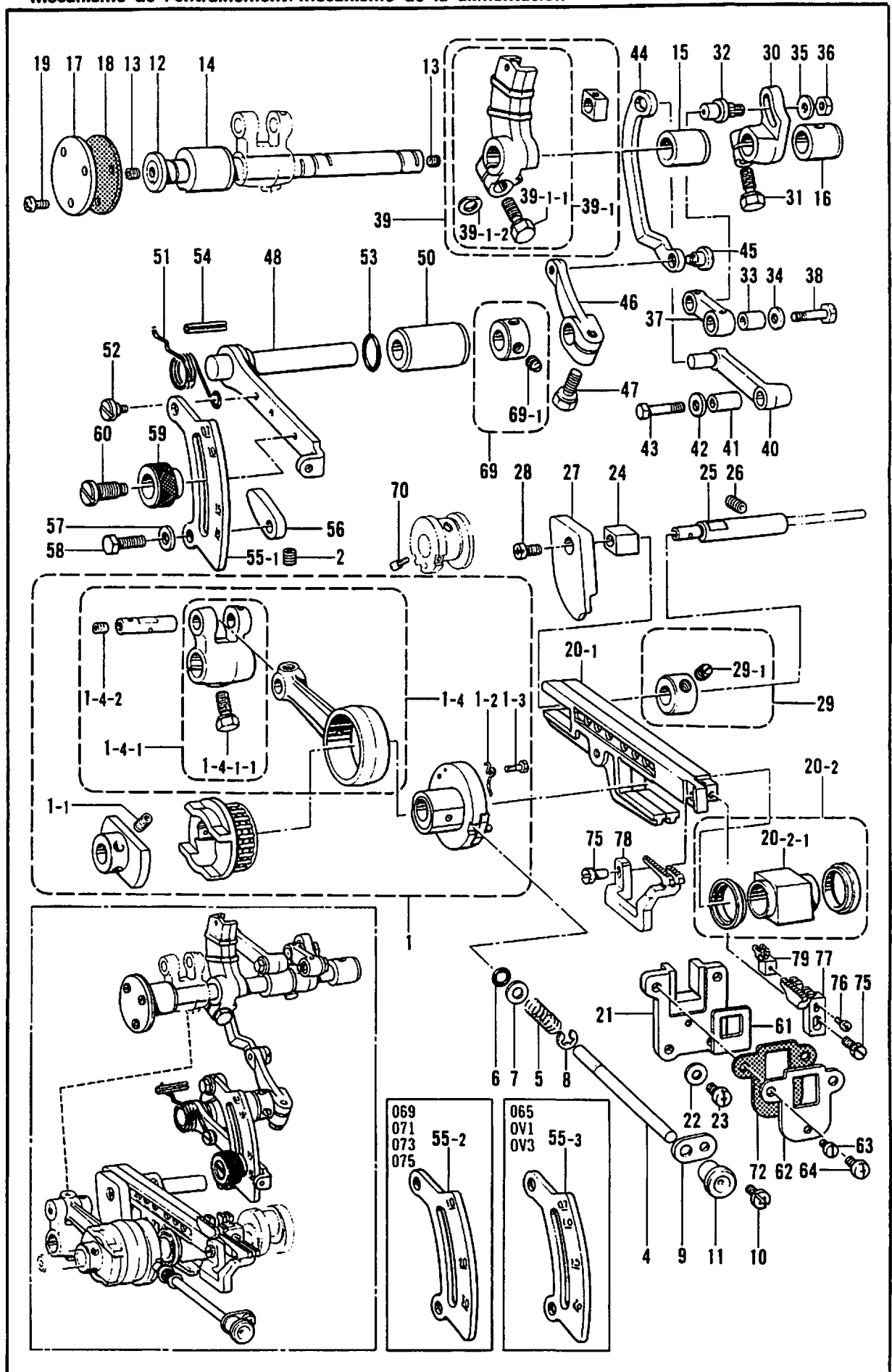
F. 送り関係/Feed mechanism/Transportvorrichtung/
 Mécanisme de l'entraînement/Mecanismo de la alimentación



F. 送り関係/Feed mechanism/Transportvorrichtung/
Mécánisme de l'entraînement/Mecanismo de la alimentación

| REF.NO. | CODE | QTY | ヒンメイ | NAME OF PARTS | RMKS |
|---------|-----------|-----|-----------------|--|------|
| 1 | 155125001 | 1 | ヘンシンリンクミ | ECCENTRIC WHEEL ASSEMBLY | |
| 1-1 | 014680422 | 2 | アナトメネシ"4.37クホ"ミ | SET SCREW 4.37 | |
| 1-2 | 155132001 | 1 | ラチエツトメネシ"リハ"ネ | TWIST SPRING | |
| 1-3 | 155133001 | 1 | ダンネシ"2.38 | STUD SCREW 2.38 | |
| 1-4 | 155134001 | 1 | オクリロツク"クミ | FEED CONNECTING ROD ASSEMBLY | |
| 1-4-1 | 156317001 | 1 | オクリウテ"クミ | FEED ARM ASSEMBLY | |
| 1-4-1-1 | 149170001 | 1 | ボ"ルト6.35X16 | BOLT 6.35X16 | |
| 1-4-2 | 014770622 | 1 | アナトメネシ"6.35クホ"ミ | SET SCREW 6.35 | |
| 2 | 014680422 | 1 | アナトメネシ"4.37クホ"ミ | SET SCREW 4.37 | |
| 4 | 155138001 | 1 | オクリチヨウセツボ"タンジ"ク | FEED ADJUSTING SHAFT | |
| 5 | 155139101 | 1 | ボ"タンシ"クハ"ネ | BUTTON SHAFT SPRING | |
| 6 | 118770001 | 2 | ハ"ツキン | PACKING | |
| 7 | 113431002 | 1 | サ"カ"ネ | WASHER | |
| 8 | 048040342 | 1 | トメフE4 | STOP RING E4 | |
| 9 | 146536001 | 1 | オクリボ"タンシ"クササエ | FEED ADJUSTING SHAFT SUPPORTER | |
| 10 | 062670612 | 1 | ナヘ"コ357-40X6 | SCREW 357X6 | |
| 11 | 155348000 | 1 | キャツフ | CAP | |
| 12 | 155140001 | 1 | オクリシ"ク | FEED SHAFT | |
| 13 | 014770622 | 2 | アナトメネシ"6.35クホ"ミ | SET SCREW 6.35 | |
| 14 | 155141000 | 1 | オクリシ"クメタルL | FEED SHAFT BUSH (LEFT) | |
| 15 | 155142000 | 1 | オクリシ"クメタルM | FEED SHAFT BUSH (MIDDLE) | |
| 16 | 155143000 | 1 | オクリシ"クメタルR | FEED SHAFT BUSH (RIGHT) | |
| 17 | 155144001 | 1 | オクリシ"クメタルLフタ | FEED SHAFT BUSH (LEFT) CAP | |
| 18 | 155145000 | 1 | ハ"ツキン | PACKING | |
| 19 | 062670812 | 3 | ナヘ"コ357-40X8 | SCREW 357X8 | |
| 20 | S00373001 | 1 | オクリタ"イカクゴ"マクミ | FEED BAR SLIDE BLOCK ASSEMBLY | |
| 20-1 | 155147001 | 1 | オクリタ"イクミ | FEED BAR ASSEMBLY | |
| 20-2 | S00370000 | 1 | シ"ヨウケ"オクリカクゴマクミ | FEED LIFTING SLIDE BLOCK ASSEMBLY | |
| 20-2-1 | S00371000 | 1 | シ"ヨウケ"オクリカクゴマ | FEED LIFTING SLIDE BLOCK | |
| 21 | 155151000 | 1 | オクリタ"イアンナイ | FEED BAR GUIDE | |
| 22 | 100645003 | 2 | サ"カ"ネ | WASHER | |
| 23 | 062681012 | 2 | ナヘ"コ437-40X10 | SCREW 437X10 | |
| 24 | 146547000 | 1 | オクリタ"イカクゴ"マ | FEED BAR SLIDE BLOCK | |
| 25 | 155152001 | 1 | オクリタ"イカクゴ"マシ"ク | FEED BAR SLIDE BLOCK SHAFT | |
| 26 | 014780622 | 1 | アナトメネシ"6.35クホ"ミ | SET SCREW 6.35 | |
| 27 | S05238001 | 1 | サト"ウオクリリンクガ"イト" | DIFFERENTIAL LINK GUIDE | |
| 28 | 062680712 | 1 | ナヘ"コ437-40X7 | SCREW 437X7 | |
| 29 | 156809001 | 1 | セツトカラークミ | SET COLLAR ASSEMBLY | |
| 29-1 | 014770622 | 2 | アナトメネシ"6.35クホ"ミ | SET SCREW 6.35 | |
| 30 | 155154001 | 1 | シユオクリウテ" | MAIN FEED ARM | |
| 31 | 149170001 | 1 | ボ"ルト6.35X16 | BOLT 6.35X16 | |
| 32 | 155155001 | 1 | シユオクリシ"ク | MAIN FEED SHAFT | |
| 33 | 155156001 | 1 | シユオクリリンクフ"ツシユ | MAIN FEED LINK BUSH | |
| 34 | 155157001 | 1 | サ"カ"ネ | WASHER | |
| 35 | 140208001 | 1 | サ"カ"ネ | WASHER | |
| 36 | 148838001 | 1 | ナツト4.76 | NUT 4.76 | |
| 37 | 155158001 | 1 | シユオクリリンク | MAIN FEED LINK | |
| 38 | 140210001 | 1 | シユオクリリンクシ"クS | MAIN FEED LINK SHAFT (SMALL) | |
| 39 | 155159001 | 1 | サト"ウオクリウテ".コマクミ | DIFFERENTIAL FEED ARM & BLOCK ASSEMBLY | |
| 39-1 | 155160001 | 1 | サト"ウオクリウテ"クミ | DIFFERENTIAL FEED ARM ASSEMBLY | |
| 39-1-1 | 149170001 | 1 | ボ"ルト6.35X16 | BOLT 6.35X16 | |
| 39-1-2 | 155162001 | 1 | スヘ"ーサ | SPACER | |
| 40 | 155164001 | 1 | サト"ウオクリリンク | DIFFERENTIAL FEED LINK | |
| 41 | 155165001 | 1 | サト"ウオクリリンクフ"ツシユ | DIFFERENTIAL FEED LINK BUSH | |
| 42 | 155157001 | 1 | サ"カ"ネ | WASHER | |
| 43 | 140217001 | 1 | オクリリンクシ"クL | FEED LINK SHAFT (LARGE) | |
| 44 | 155166001 | 1 | サト"ウチヨウセツリンク | DIFFERENTIAL FEED ADJUSTER LINK | |
| 45 | 155167001 | 1 | ダンネシ"5.56 | STUD SCREW 5.56 | |
| 46 | 155168001 | 1 | サト"ウリンクレハ"ー | DIFFERENTIAL FEED LINK LEVER | |
| 47 | 155516001 | 1 | ボ"ルト6.35X14 | BOLT 6.35X14 | |
| 48 | S03325101 | 1 | サト"ウチヨウセツレハ"ー | DIFFERENTIAL FEED ADJUSTING LEVER | |
| 50 | S05239001 | 1 | チヨウセツレハ"ーメタル | ADJUSTING LEVER BUSH | |

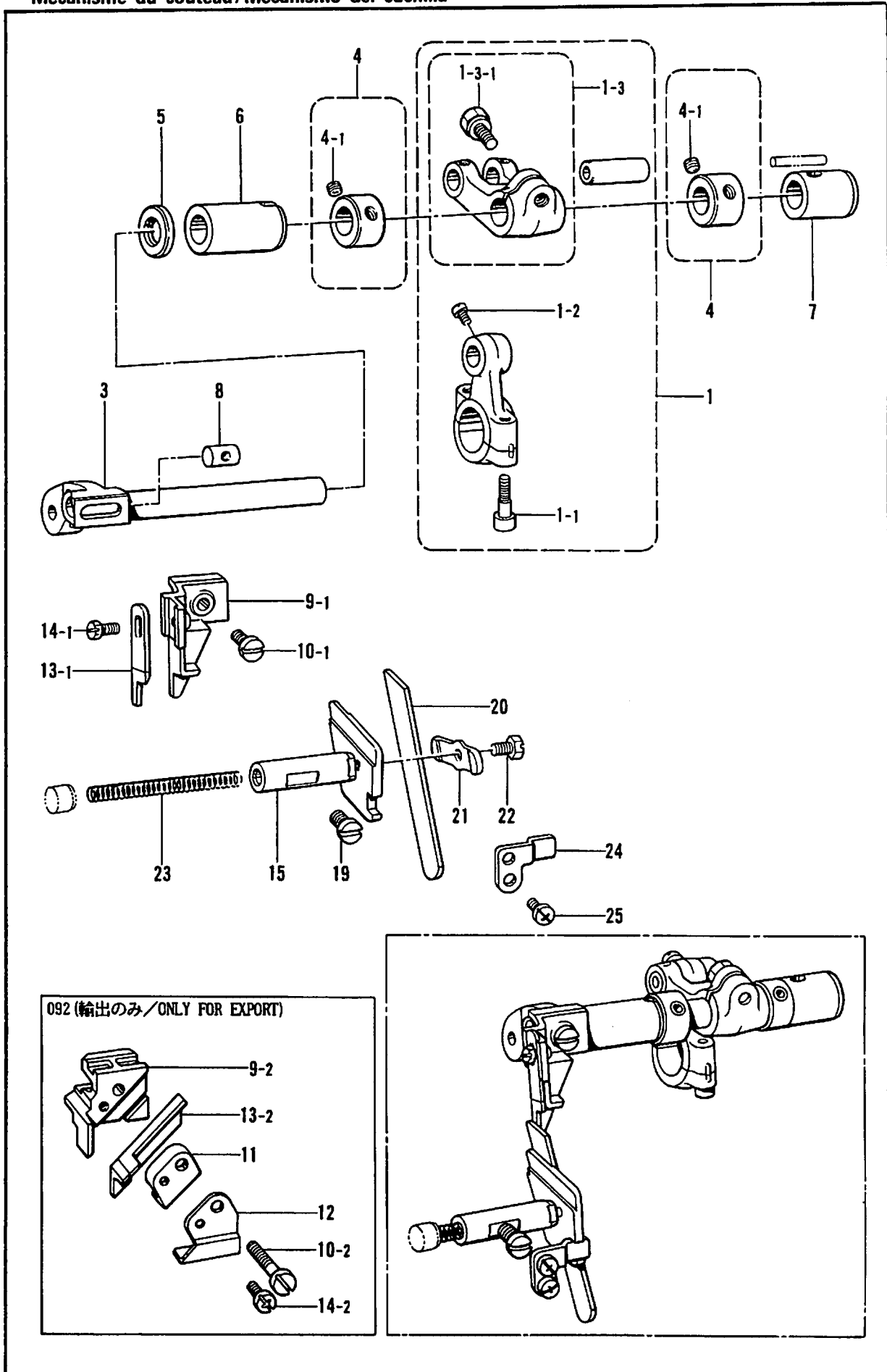
F. 送り関係/Feed mechanism/Transportvorrichtung/
Mécisme de l'entrainement/Mecanismo de la alimentación



F. 送り関係/Feed mechanism/Transportvorrichtung/
Mécanisme de l'entraînement/Mecanismo de la alimentación

| REF.NO. | CODE | QTY | 品名 | NAME OF PARTS | RMKS |
|---------|-----------|-----|------------------------|---|------|
| 51 | S03326001 | 1 | レバーハネ | LEVER SPRING | |
| 51 | S07191001 | 1 | レバーハネ <065.0V1.0V3> | LEVER SPRING <065.0V1.0V3> | |
| 52 | 100294002 | 1 | タネシ"4.76 | STUD SCREW 4.76 | |
| 53 | 109203001 | 1 | Oリング" | O RING | |
| 54 | 047502242 | 1 | スプリングピンAW5 | SPRING PIN AW5 | |
| 55-1 | 155172001 | 1 | サトウリヨウメモリイタ | DIFFERENTIAL STITCH CONTROL PLATE | |
| 55-2 | 155174001 | 1 | サトウリヨウメモリイタ | DIFFERENTIAL STITCH CONTROL PLATE | |
| 55-3 | S07289001 | 1 | サトウリヨウメモリイタ | DIFFERENTIAL STITCH CONTROL PLATE | |
| 56 | 146563001 | 2 | チヨウセツレバ"ストツハ" | STOPPER FOR DIFFERENTIAL STITCH CONTROL | |
| 57 | 025770232 | 2 | ヒラサ"カ"ネチユウ6.35 | PLAIN WASHER 6.35 | |
| 58 | 017781412 | 2 | ボルト6.35X14 | BOLT 6.35X14 | |
| 59 | 155175001 | 1 | セツネシ"ツマミ | SET SCREW KNOB | |
| 60 | 155176001 | 1 | セツネシ" | SET SCREW | |
| 61 | 155177100 | 1 | ホ"ウシ"ンイタ | FRAGMENT PROTECTOR PLATE | |
| 62 | 155178001 | 1 | ホ"ウシ"ンイタササエ | FRAGMENT PROTECTOR SUPPRTER | |
| 63 | S01297001 | 1 | シメネシ"3.57X3.5 | SCREW 3.57X3.5 | |
| 64 | 062681012 | 2 | ナヘ"コ437-40X10 | SCREW 437X10 | |
| 69 | 181969003 | 1 | セツカラークミ | SET COLLAR ASSEMBLY | |
| 69-1 | 101706001 | 2 | トメネシ"6.35 | SET SCREW 6.35 | |
| 70 | 155560001 | 2 | シメネシ"2.38 | SCREW 2.38 | |
| 72 | S08467000 | 1 | ハ"ツキン | PACKING | |
| 75 | 117516001 | 2 | ボルト4.37 | BOLT 4.37 | |
| 76 | 062630812 | 1 | ナヘ"コ238-56X8 | SCREW 238X8 | |
| 77 | * | 1 | シユオクリハ" | MAIN FEED DOG | |
| 78 | * | 1 | サト"ウオクリハ" | DIFFERENTIAL FEED DOG | |
| 79 | * | 1 | ホシ"ヨオクリハ" | CHAIN FEED DOG | |

G. 上メス・下メス関係/Knife mechanism/Messer/
 Mécanisme du couteau/Mecanismo del cuchilla

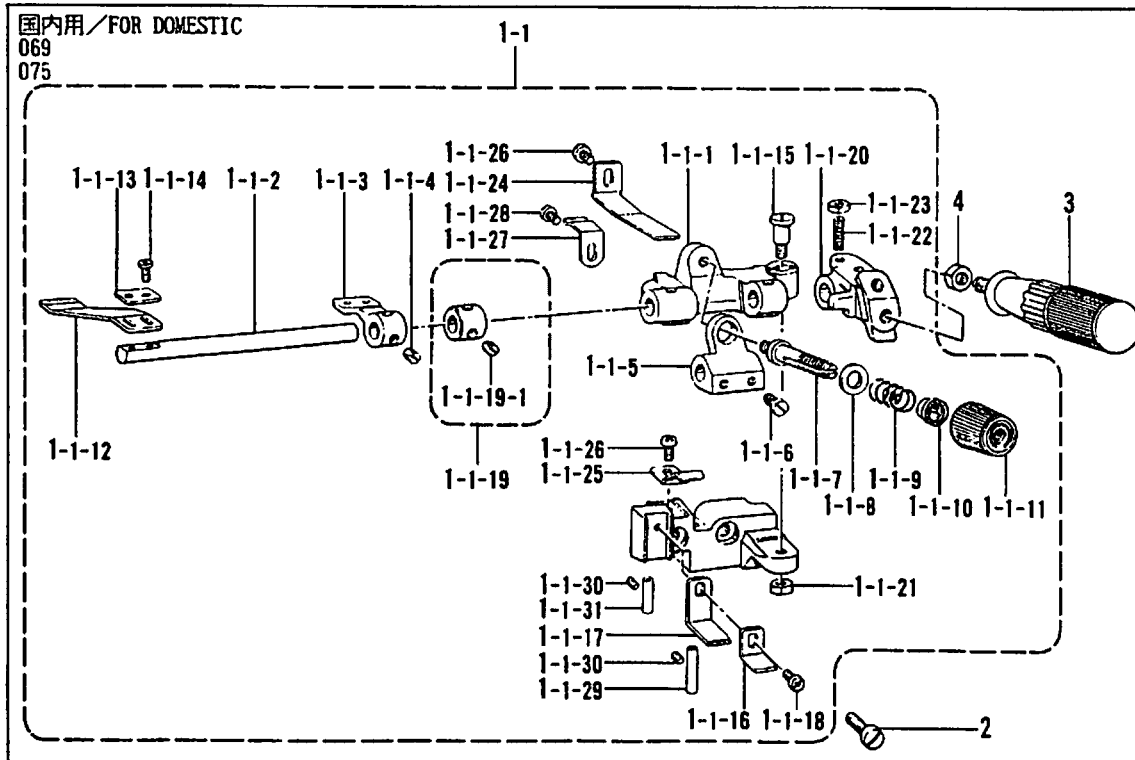
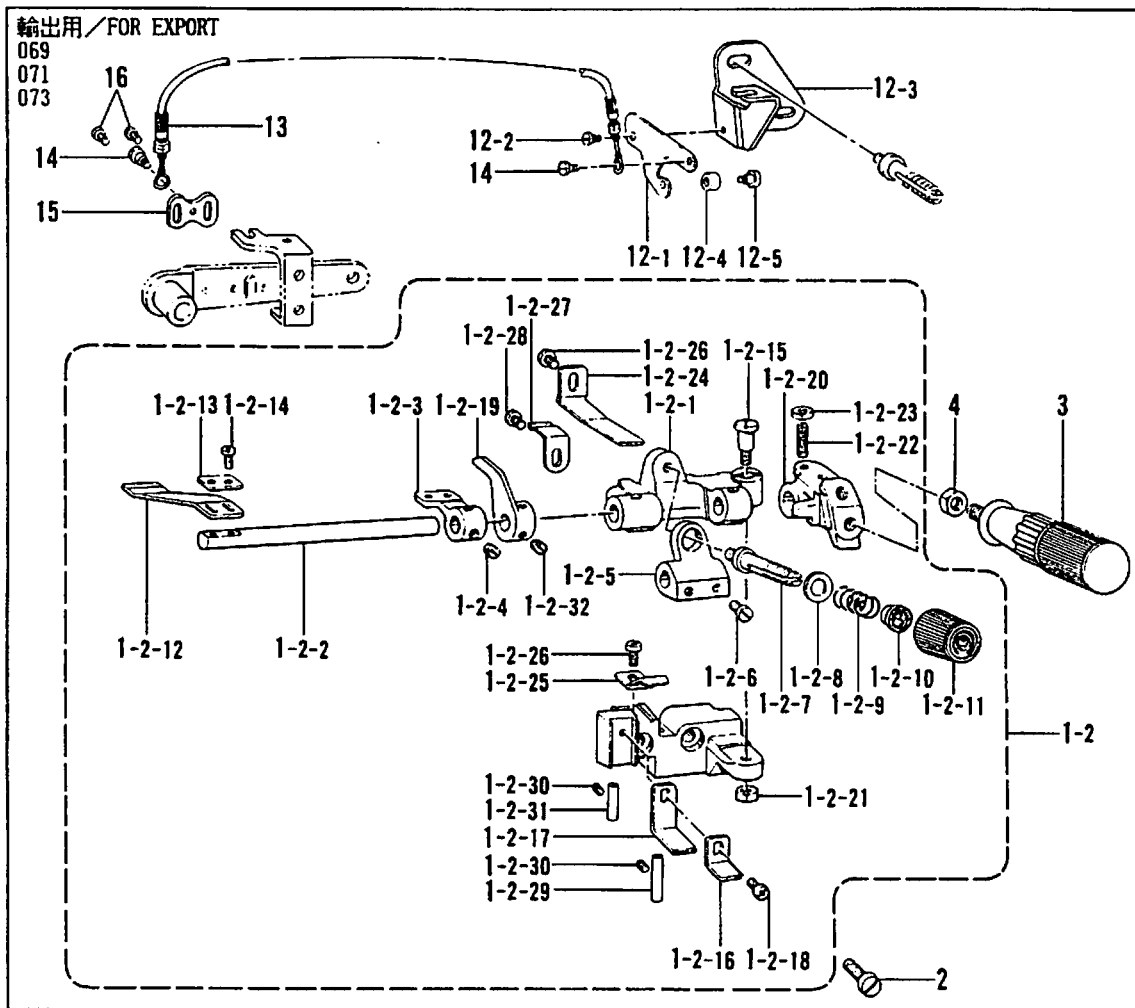


G. 上メス・下メス関係/Knife mechanism/Messer/
Mécanisme du couteau/Mecanismo del cuchilla

| REF.NO. | CODE | Q'TY | ヒンメイ | NAME OF PARTS | RMKS |
|---------|-----------|------|-----------------|--------------------------------------|------|
| 1 | 155181001 | 1 | ウフメスクランクロツト"クミ | UPPER KNIFE DRIVING ROD ASSEMBLY | ※ |
| 1-1 | 148425001 | 2 | アナボ"ルト4.37X14 | BOLT 4.37X14 | |
| 1-2 | 100366001 | 1 | マルヒラトメネシ"4.37 | SET SCREW 4.37 | |
| 1-3 | 156318001 | 1 | メスクランクシ"ウウテ"クミ | UPPER KNIFE CRANK SHAFT ARM ASSEMBLY | |
| 1-3-1 | 149170001 | 1 | ボ"ルト6.35X16 | BOLT 6.35X16 | |
| 3 | S00274001 | 1 | ウフメサト"ウウテ" | UPPER KNIFE DRIVING ARM | |
| 4 | 159441001 | 2 | セツトカラークミ | SET COLLAR ASSEMBLY | |
| 4-1 | 014760622 | 4 | アナトメネシ"5.95 | SET SCREW 5.95 | |
| 5 | 155247000 | 1 | タ"ストシール | DUST SEAL | |
| 6 | S08599001 | 1 | ウフメサト"ウウテ"メタルL | UPPER KNIFE ARM BUSH (LEFT) | |
| 7 | S08477000 | 1 | ウフメサト"ウウテ"メタルR | UPPER KNIFE ARM BUSH (RIGHT) | |
| 8 | 148281101 | 1 | ウフメスタ"キナツト | NUT | |
| 9-1 | 155188101 | 1 | ウフメスタ"キ | UPPER KNIFE HOLDER | |
| 9-2 | 155190101 | 1 | ----- | UPPER KNIFE HOLDER | |
| 10-1 | 107407003 | 1 | シメネシ"4.37 | SCREW 4.37 | |
| 10-2 | 102424004 | 1 | ----- | SCREW 4.37 | |
| 11 | 148343101 | 1 | ----- | UPPER KNIFE PRESSER | |
| 12 | 148344001 | 1 | ----- | UPPER KNIFE PRESSER PLATE | |
| 13-1 | 144074100 | 1 | ウフメス | UPPER KNIFE | |
| 13-2 | 148815001 | 1 | ----- | UPPER KNIFE | |
| 14-1 | 144075001 | 1 | ボ"ルト3.57 | BOLT 3.57 | |
| 14-2 | 062671012 | 1 | ----- | SCREW 357X10 | |
| 15 | 155192001 | 1 | シタメストリツケタ"イ | LOWER KNIFE HOLDER | |
| 19 | 102627001 | 1 | アタマツキトメネシ"6.35 | SET SCREW 6.35 | |
| 20 | 155193001 | 1 | シタメス | LOWER KNIFE | |
| 21 | 155194001 | 1 | シタメスオサエ | LOWER KNIFE PRESSER PLATE | |
| 22 | 117516001 | 1 | ボ"ルト4.37 | BOLT 4.37 | |
| 23 | 146584001 | 1 | シタメストリツケタ"イハ"ネ | LOWER KNIFE HOLDER SPRING | |
| 24 | 155195001 | 1 | シタメストリツケタ"イアンナイ | LOWER KNIFE HOLDER GUIDE | |
| 25 | 062670612 | 2 | ナヘ"ゴ357-40X6 | SCREW 357X6 | |

※クドウジクFクミ (S00072-101) ※Crank Shaft (F) Assembly (S00072-101)
 ※クドウジクGクミ (S00071-101) ※Crank Shaft (G) Assembly (S00071-101)
 ※クドウジクKクミ (S10995-001) ※Crank Shaft (K) Assembly (S10995-001)

H. ラフラー装置関係 (1) / Ruffling attachment (1) / Kräuselvorrichtung (1) /
 Accessoire pour fronces (1) / Accesorio de fruncido (1)



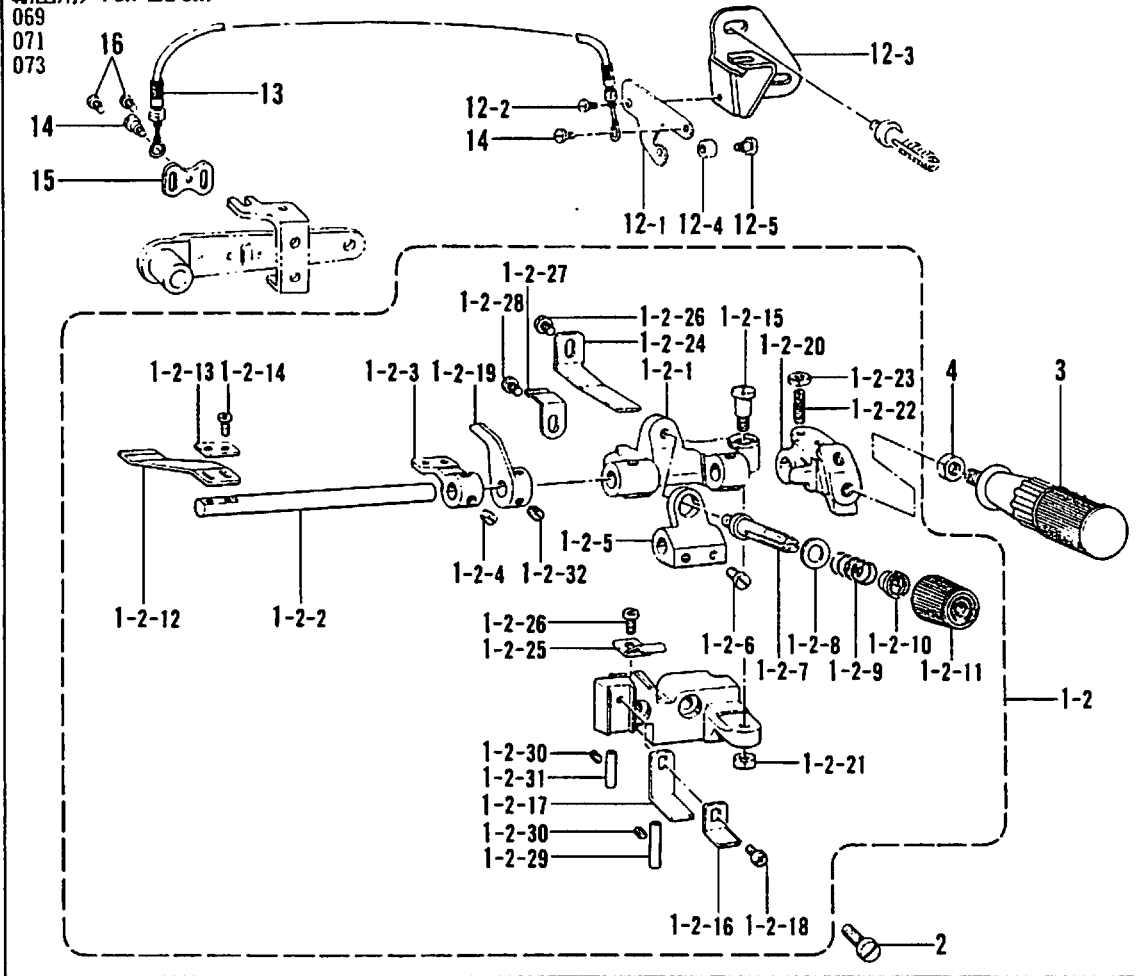
H. ラフラー装置関係 (1)/Ruffling attachment (1)/Kräuselvorrichtung (1)/
Accessoire pour fronces (1)/Accesorio de fruncido (1)

| REF.NO. | CODE | QTY | 品名 | NAME OF PARTS | RMKS |
|----------|-----------|-----|----------------|------------------------------------|------|
| 1-1 | 146587209 | 1 | ラフラーソウチクミ | ----- | |
| 1-1-1 | 146588001 | 1 | キシ"オサエタイ | ----- | |
| 1-1-2 | 145803001 | 1 | キシ"オサエトリツケシ"ク | ----- | |
| 1-1-3 | 146589001 | 1 | ラツパト"タイ | ----- | |
| 1-1-4 | 101706001 | 2 | トメネシ"6.35 | ----- | |
| 1-1-5 | 146590001 | 1 | ハ"ネウケ | ----- | |
| 1-1-6 | 105163001 | 2 | アタマツキトメネシ"5.95 | ----- | |
| 1-1-7 | 110820101 | 1 | イトチヨウシホ"ウ | ----- | |
| 1-1-8 | 025770232 | 1 | ヒラサ"ガ"ネチユウ6.35 | ----- | |
| 1-1-9 | 144788001 | 1 | キシ"オサエハ"ネ | ----- | |
| 1-1-10 | 144105000 | 1 | チヨウシハ"ネウエサ"ガ"ネ | ----- | |
| 1-1-11 | 149566009 | 1 | イトチヨウシナツト | ----- | |
| 1-1-12 | 144783001 | 1 | キシ"オサエ | ----- | |
| 1-1-13 | 144784001 | 1 | キシ"オサエサ"ガ"ネ | ----- | |
| 1-1-14 | 062660712 | 2 | ナヘ"コ318-40X7 | ----- | |
| 1-1-15 | 147933001 | 1 | タ"ンネシ"5.95 | ----- | |
| 1-1-16 | 145807001 | 1 | キシ"オサエタイアンナイ | ----- | |
| 1-1-17 | 154795001 | 1 | キシ"オサエタイアンナイD | ----- | |
| 1-1-18 | 062680812 | 1 | ナヘ"コ437-40X8 | ----- | |
| 1-1-19 | 181995002 | 1 | セツトカラークミ | ----- | |
| 1-1-19-1 | 101706001 | 2 | トメネシ"6.35 | ----- | |
| 1-1-20 | 145810001 | 1 | ハント"ルトリツケイタ | ----- | |
| 1-1-21 | 150553002 | 1 | ナツト5.95 | ----- | |
| 1-1-22 | 110230001 | 1 | トメネシ"4.37 | ----- | |
| 1-1-23 | 105234003 | 1 | ナツト4.37 | ----- | |
| 1-1-24 | 145811001 | 1 | ハント"ルモト"シイタハ"ネ | ----- | |
| 1-1-25 | 145808001 | 1 | キシ"オサエタイトメハ"ネ | ----- | |
| 1-1-26 | 062680612 | 2 | ナヘ"コ4.37-40X6 | ----- | |
| 1-1-27 | 144764001 | 1 | マエフタメイタハ"ネ | ----- | |
| 1-1-28 | 060670512 | 1 | ハ"イント"357-40X5 | ----- | |
| 1-1-29 | 146592001 | 1 | イトアンナイハ"イブ" | ----- | |
| 1-1-30 | 013679412 | 2 | トメネシ"3.57クホ"ミ | ----- | |
| 1-1-31 | S01614001 | 1 | イトアンナイハ"イブ" | ----- | |
| 1-2 | S12677009 | 1 | ----- | RUFFLING ATTACHMENT ASSEMBLY | |
| 1-2-1 | 146588001 | 1 | ----- | RUFFLING BLADE BRACKET | |
| 1-2-2 | 145803001 | 1 | ----- | RUFFLING BLADE BASE SHAFT | |
| 1-2-3 | 146589001 | 1 | ----- | LAPPER BASE | |
| 1-2-4 | 101706001 | 2 | ----- | SET SCREW 6.35 | |
| 1-2-5 | 146590001 | 1 | ----- | SPRING HOLDER | |
| 1-2-6 | 105163001 | 2 | ----- | SET SCREW 5.95 | |
| 1-2-7 | 110820101 | 1 | ----- | TENSION STUD | |
| 1-2-8 | 025770232 | 1 | ----- | PLAIN WASHER 6.35 | |
| 1-2-9 | 144788001 | 1 | ----- | SPRING | |
| 1-2-10 | 144105000 | 1 | ----- | SPRING WASHER | |
| 1-2-11 | 149566009 | 1 | ----- | TENSION NUT | |
| 1-2-12 | 144783001 | 1 | ----- | RUFFLING BLADE | |
| 1-2-13 | 144784001 | 1 | ----- | WASHER | |
| 1-2-14 | 062660712 | 2 | ----- | SCREW 318X7 | |
| 1-2-15 | 147933001 | 1 | ----- | STUD SCREW 5.95 | |
| 1-2-16 | 145807001 | 1 | ----- | RUFFLING BLADE GUIDE | |
| 1-2-17 | 154795001 | 1 | ----- | RUFFLING BLADE GUIDE PLATE (LOWER) | |
| 1-2-18 | 062680812 | 1 | ----- | SCREW 437X8 | |
| 1-2-19 | 148387001 | 1 | ----- | RUFFLING PLATE LIFTER | |
| 1-2-20 | 145810001 | 1 | ----- | HANDLE FIXING PLATE | |
| 1-2-21 | 150553002 | 1 | ----- | NUT 5.95 | |
| 1-2-22 | 110230001 | 1 | ----- | SET SCREW 4.37 | |
| 1-2-23 | 105234003 | 1 | ----- | NUT 4.37 | |
| 1-2-24 | 145811001 | 1 | ----- | PLATE SPTING | |
| 1-2-25 | 145808001 | 1 | ----- | SET SPRING | |
| 1-2-26 | 062680612 | 2 | ----- | SCREW 437X6 | |
| 1-2-27 | 144764001 | 1 | ----- | FRONT COVER SET PLATE SPRING | |
| 1-2-28 | 060670512 | 1 | ----- | SCREW 3.57X5 | |

H. ラフラー装置関係 (1)/Ruffling attachment (1)/Kräuselvorrichtung (1)/
 Accessoire pour fronces (1)/Accesorio de fruncido (1)

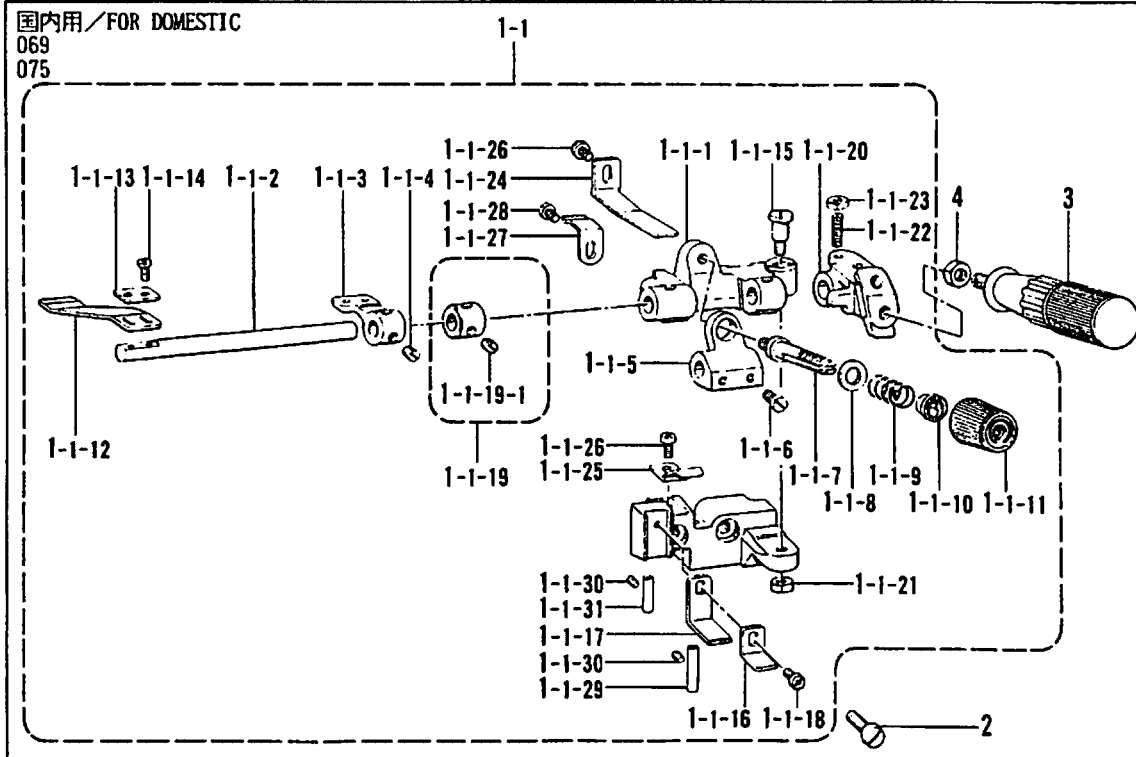
輸出用/ FOR EXPORT

069
 071
 073



国内用/ FOR DOMESTIC

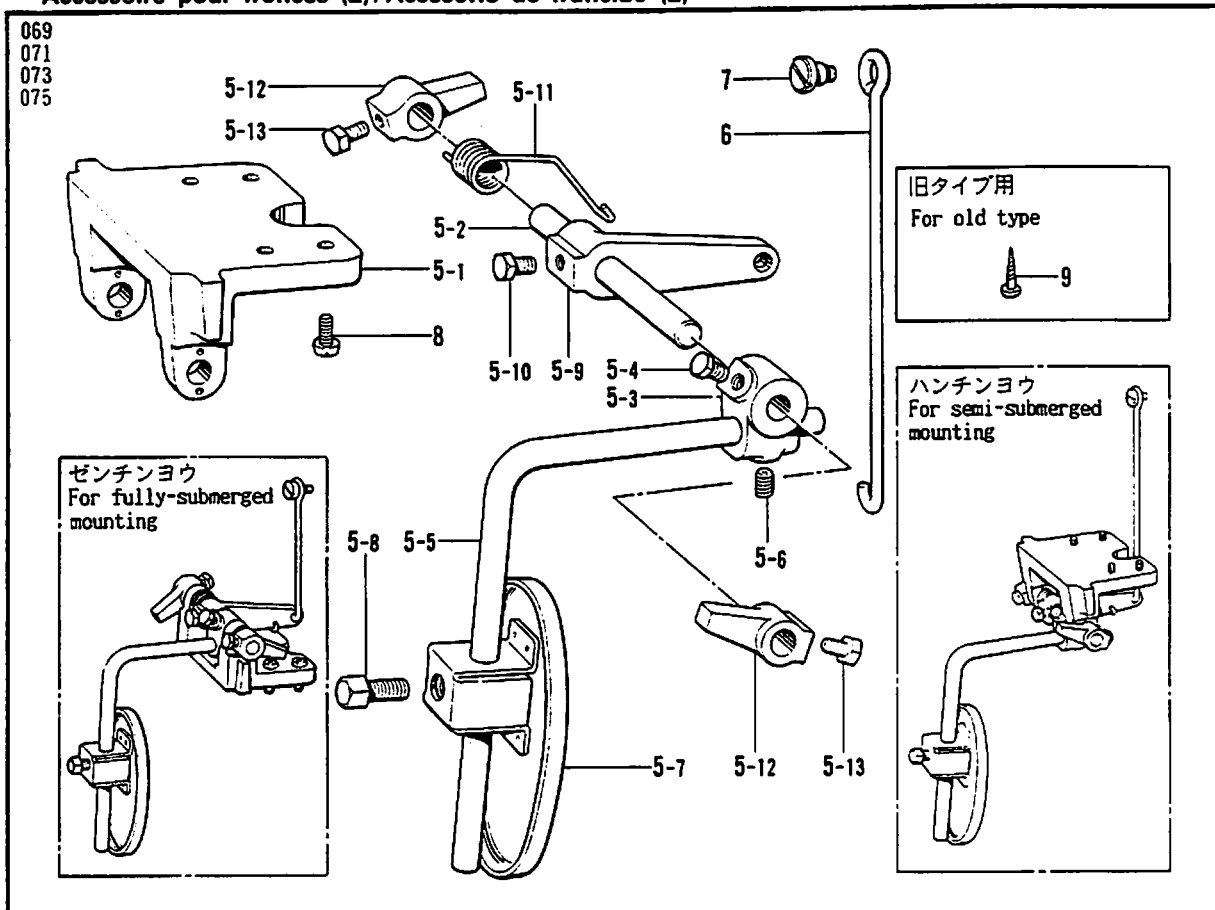
069
 075



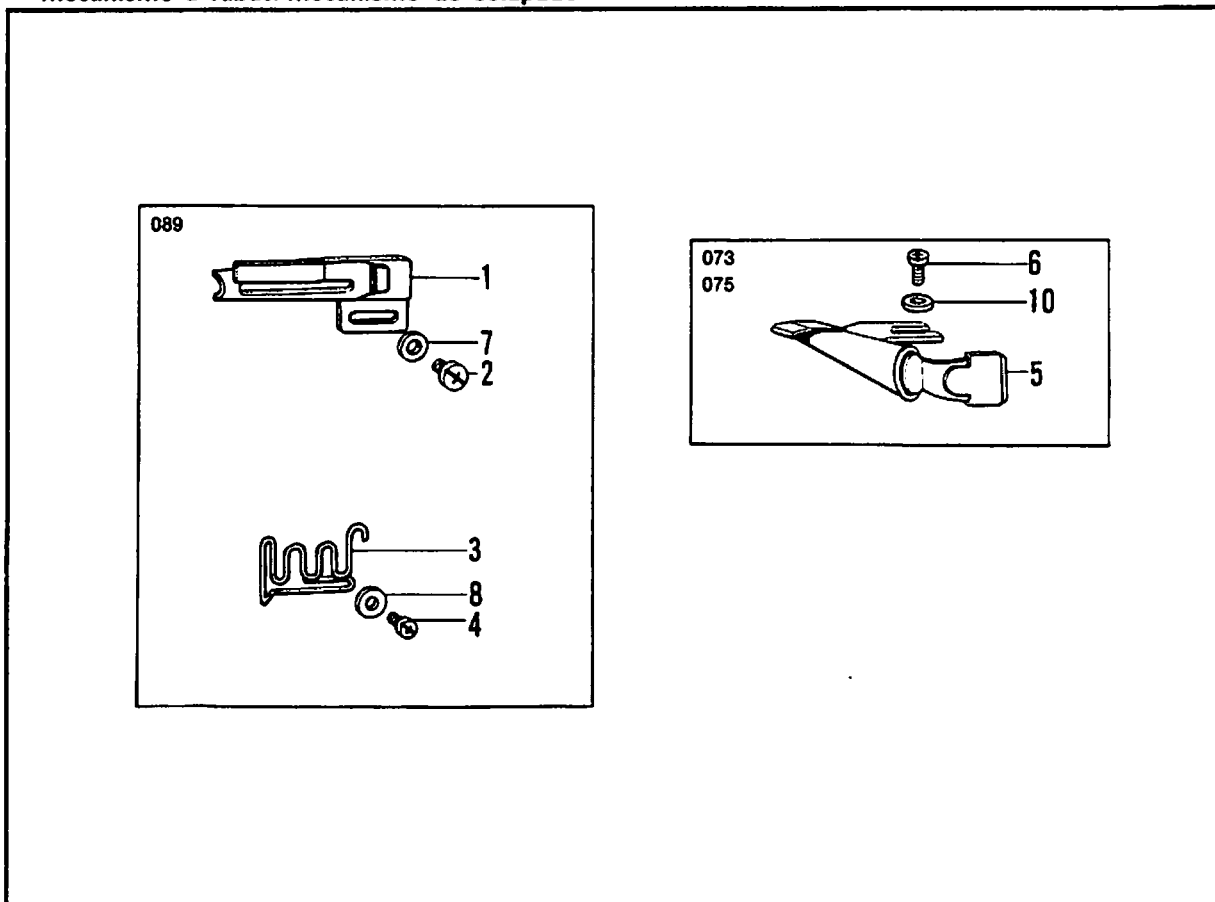
H. ラフラー装置関係 (1)/Ruffling attachment (1)/Kräuselvorrichtung (1)/
 Accessoire pour fronces (1)/Accesorio de fruncido (1)

| REF.NO. | CODE | QTY | 品名 | NAME OF PARTS | RMKS |
|---------|-----------|-----|--------------|---------------------------------------|------|
| 1-2-29 | 146592001 | 1 | ----- | THREAD GUIDE PIPE | |
| 1-2-30 | 013679412 | 2 | ----- | SET SCREW 3.57 | |
| 1-2-31 | S01614001 | 1 | ----- | THREAD GUIDE PIPE | |
| 1-2-32 | 101706001 | 2 | ----- | SET SCREW 6.35 | |
| 2 | S01304001 | 2 | シメネジ"6.35X18 | SCREW 6.35X18 | |
| 3 | 145809001 | 1 | ハンドル | HANDLE | |
| 4 | 150556002 | 1 | ナット6.35 | NUT 6.35 | |
| 12 | S00082002 | 1 | ----- | RUFFLING PLATE LIFTER LEVER ASSEMBLY | |
| 12-1 | 148388001 | 1 | ----- | RUFFLING PLATE LIFTER LEVER | |
| 12-2 | 141514001 | 1 | ----- | STUD SCREW | |
| 12-3 | S00083101 | 1 | ----- | RUFFLING PLATE LIFTER LEVER SUPPORTER | |
| 12-4 | 148390001 | 1 | ----- | ROLLER | |
| 12-5 | 112301001 | 1 | ----- | STUD SCREW 3.18 | |
| 13 | 148391001 | 1 | ----- | FLEXIBLE WIRE ASSEMBLY | |
| 14 | 141514001 | 2 | ----- | STUD SCREW | |
| 15 | 147672001 | 1 | ----- | WIRE PLATE | |
| 16 | 062670612 | 2 | ----- | SCREW 357X6 | |

H. ラフラー装置関係 (2) / Ruffling attachment (2) / Kräuselvorrichtung (2) /
 Accessoire pour fronces (2) / Accesorio de fruncido (2)



J. ラッパー関係 / Lapper mechanism / Falz-Mechanismus /
 Mécanisme à rabat / Mecanismo de solapado



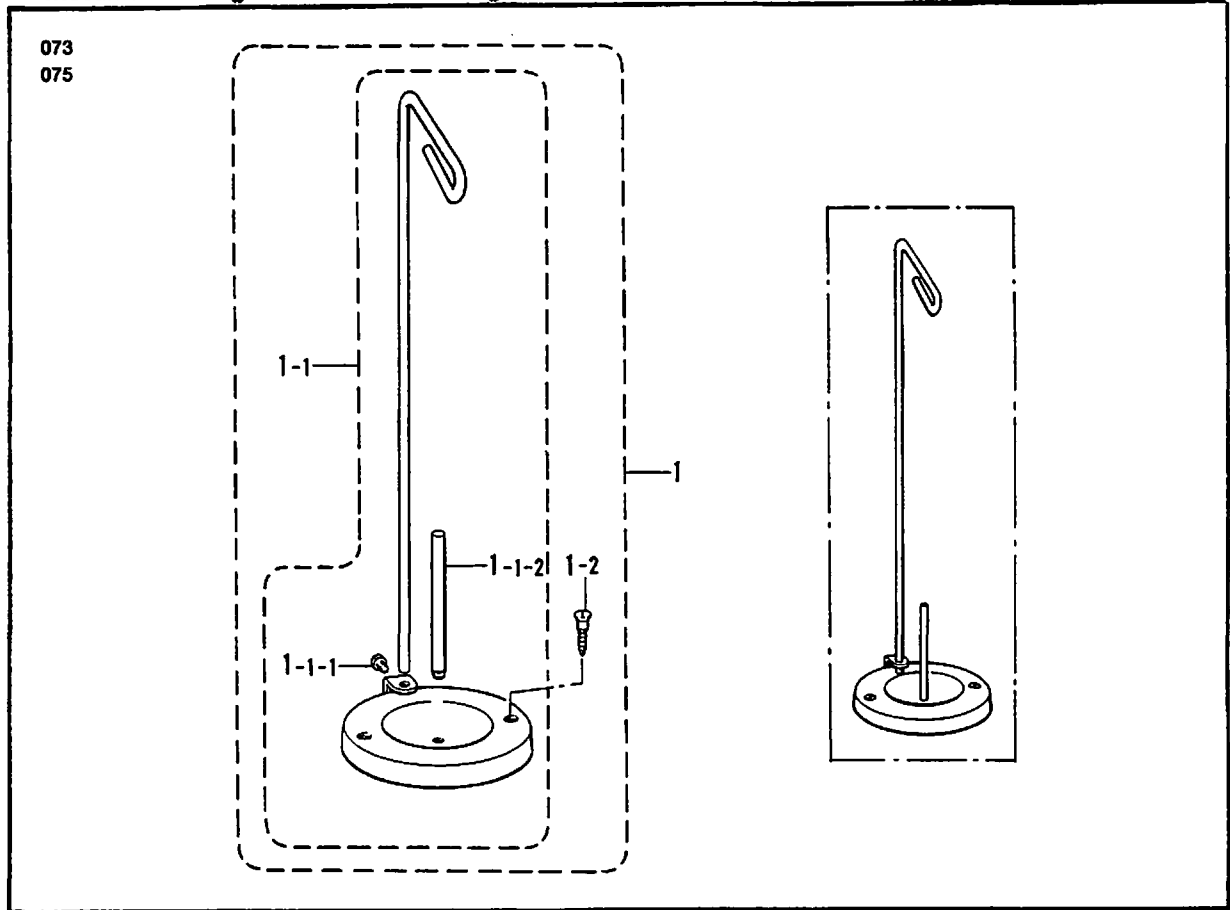
H. ラフラー装置関係 (2) / Ruffling attachment (2) / Kräuselvorrichtung (2) /
Accessoire pour fronces (2) / Accesorio de fruncido (2)

| REF.NO. | CODE | Q'TY | ヒンメイ | NAME OF PARTS | RMKS |
|---------|-----------|------|-------------------------------------|--|------|
| 5 | 155196209 | 1 | サト"ウチヨウセツソウチクミ <ハンチンヨウ> | KNEE LIFTER BRACKET ASSEMBLY <FOR SEMI-SUBMERGED MOUNTING> | |
| 5 | 155204209 | 1 | サト"ウチヨウセツソウチクミ <ゼ"ンチンヨウ> | KNEE LIFTER BRACKET ASSEMBLY <FOR FULLY-SUBMERGED MOUNTING> | |
| 5-1 | 155197001 | 1 | ヒサ"アテヨコシ"クウク | KNEE LIFTER SHAFT BRACKET | |
| 5-2 | 155198101 | 1 | ヨコシ"ク | KNEE LIFTER SHAFT | |
| 5-3 | 155199101 | 1 | ヒサ"アテツキ"テ | KNEE LIFTER BRACKET | |
| 5-4 | 017781012 | 2 | ホ"ルト6.35X10 | BOLT6.35X10 | |
| 5-5 | 148797001 | 1 | ヒサ"アケ"タテジ"クS | KNEE LIFTER BAR (SMALL) | |
| 5-6 | 014780622 | 1 | アナトメネシ"6.35クホ"ミ | SET SCREW 6.35 | |
| 5-7 | 148798009 | 1 | ヒサ"アテL | KNEE LIFTER PLATE (LARGE) | |
| 5-8 | 100463001 | 1 | 4カクホ"ルト7.94 | BOLT 7.94 | |
| 5-9 | 155201101 | 1 | ヒサ"アテレハ"ー | KNEE LIFTER LEVER | |
| 5-10 | 017781012 | 2 | ホ"ルト6.35X10 | BOLT6.35X10 | |
| 5-11 | 155202001 | 1 | ヒサ"アテレハ"ーハ"ネ | KNEE LIFTER LEVER SPRING | |
| 5-12 | 155203201 | 2 | ヨコシ"グ"トメ"ク" | COLLAR | |
| 5-13 | 017781012 | 4 | ホ"ルト6.35X10 | BOLT6.35X10 | |
| 6 | 155205001 | 1 | ヒサ"アテリンク <ハンチンヨウ> | CONNECTING BAR <FOR SEMI-SUBMERGED MOUNTING> | |
| 6 | 155206001 | 1 | ヒサ"アテリンク <ゼ"ンチンヨウ> | CONNECTING BAR <FOR FULLY-SUBMERGED MOUNTING> | |
| 7 | 146594001 | 1 | タ"ンネシ"4.76 | STUD SCREW 4.76 | |
| 8 | 062681012 | 4 | ナヘ"コ437-40X10 | SCREW 437X10 | |
| 9 | 032422505 | 4 | + マルモクネシ"4.1X25 (キユウタイアトウフ"ウケヨウ) | SCREW 4.1X25 (FOR OLD TYPE HEAD BRACKET) | |

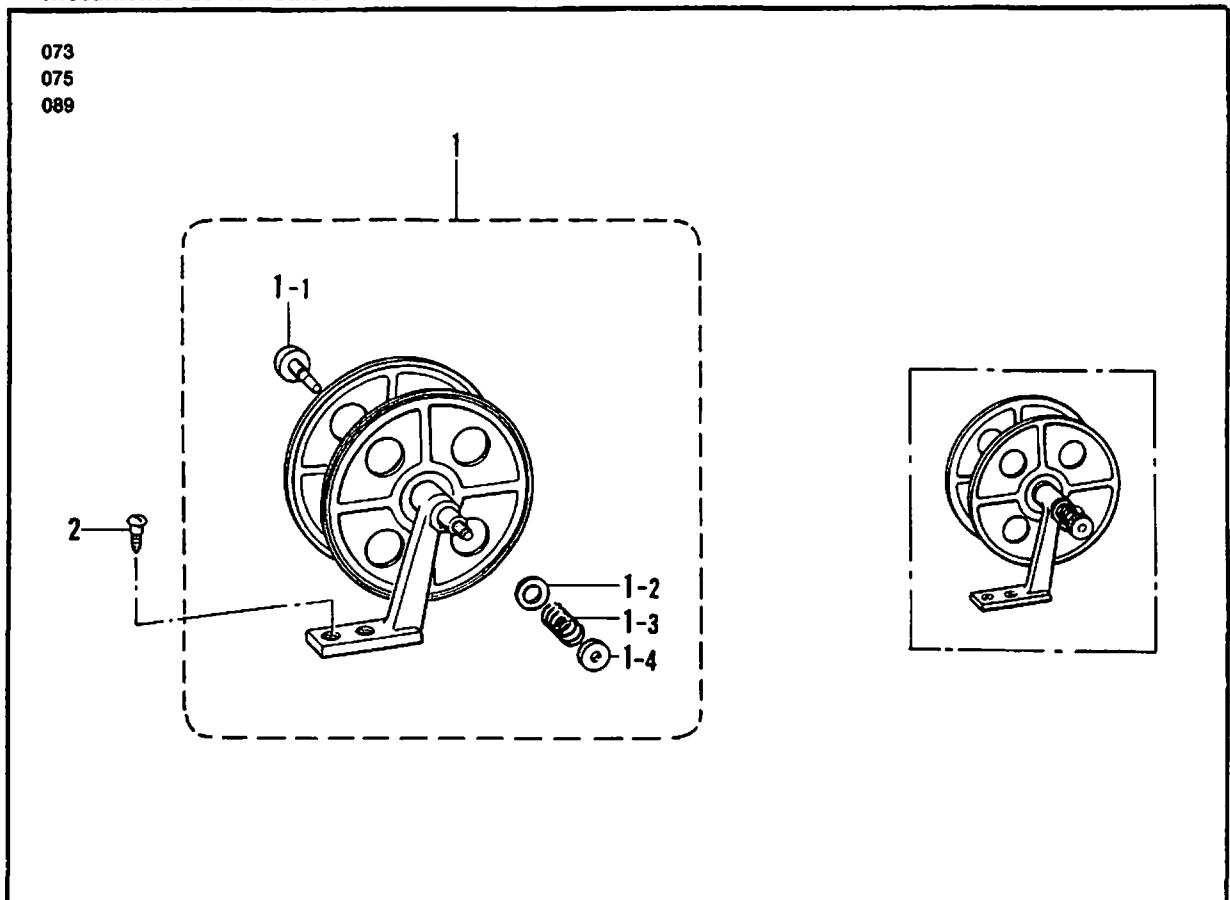
J. ラッパ-関係 / Lapper mechanism / Falz-Mechanismus /
Mécanisme à rabat / Mecanismo de solapado

| REF.NO. | CODE | Q'TY | ヒンメイ | NAME OF PARTS | RMKS |
|---------|-----------|------|---------------|------------------|------|
| 1 | 147373000 | 1 | ----- | LAPPER ASSEMBLY | |
| 2 | 062670512 | 2 | ----- | SCREW 357X5 | |
| 3 | 147377001 | 1 | ----- | TAPE GUIDE | |
| 4 | 062670512 | 2 | ----- | SCREW 357X5 | |
| 5 | 147440000 | 1 | ラツハ"ークミ | LAPPER ASSEMBLY | |
| 6 | 062680612 | 2 | ナヘ"コ4.37-40X6 | SCREW 437X6 | |
| 7 | 105161004 | 2 | ----- | WASHER | |
| 8 | 025350332 | 2 | ----- | PLAIN WASHER 3.5 | |
| 10 | 110735002 | 2 | サ"カ"ネ | WASHER | |

K. ヒモ案内関係 / Gimp guide mechanism / Schnurführung /
Mécanisme du guide-fil / Mecanismo guía del hilo



L. テープワインダー関係 / Tape winder mechanism / Bandaufwickelvorrichtung /
Mécanisme de l'enrouleur de ruban / Mecanismo bobinador de cinta



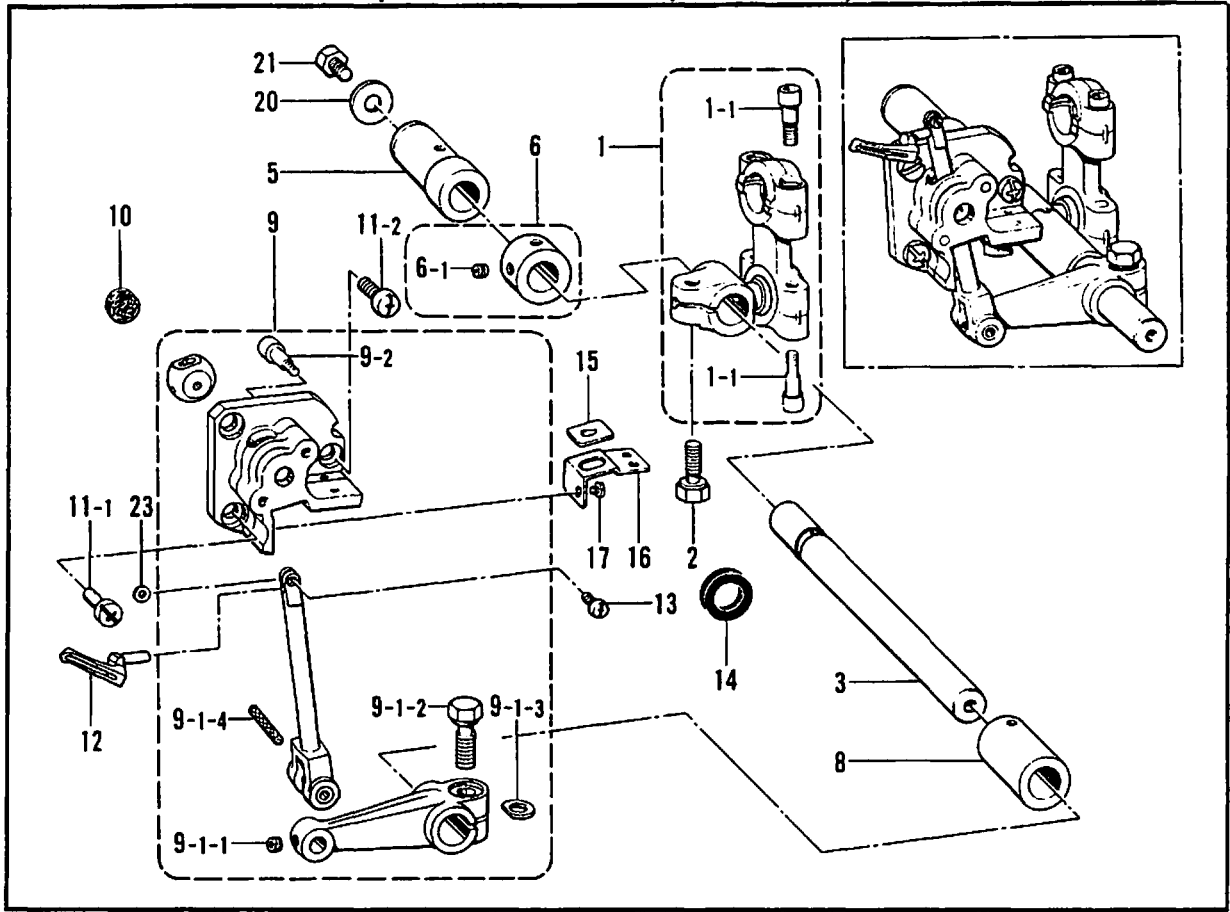
K. ヒモ案内関係/Gimp guide mechanism/Schnurführung/
Mécanisme du guide-fil/Mecanismo guía del hilo

| REF.NO. | CODE | QTY | ヒンメイ | NAME OF PARTS | RMKS |
|---------|-----------|-----|-----------------|-------------------------|------|
| 1 | S20130009 | 1 | イトタテタ"イクミネシ"ツキ | COTTON STAND WITH SCREW | |
| 1-1 | S20131009 | 1 | イトタテタ"イクミ | SPOOL STAND ASSEMBLY | |
| 1-1-1 | S20134001 | 1 | シメネシ"W476-24X10 | SCREW W476X10 | |
| 1-1-2 | S20135001 | 1 | イトタテホ"ウ | SPOOL STUD | |
| 1-2 | 035412006 | 2 | マルサラモクネシ"4.1X20 | SCREW 4.1X20 | |

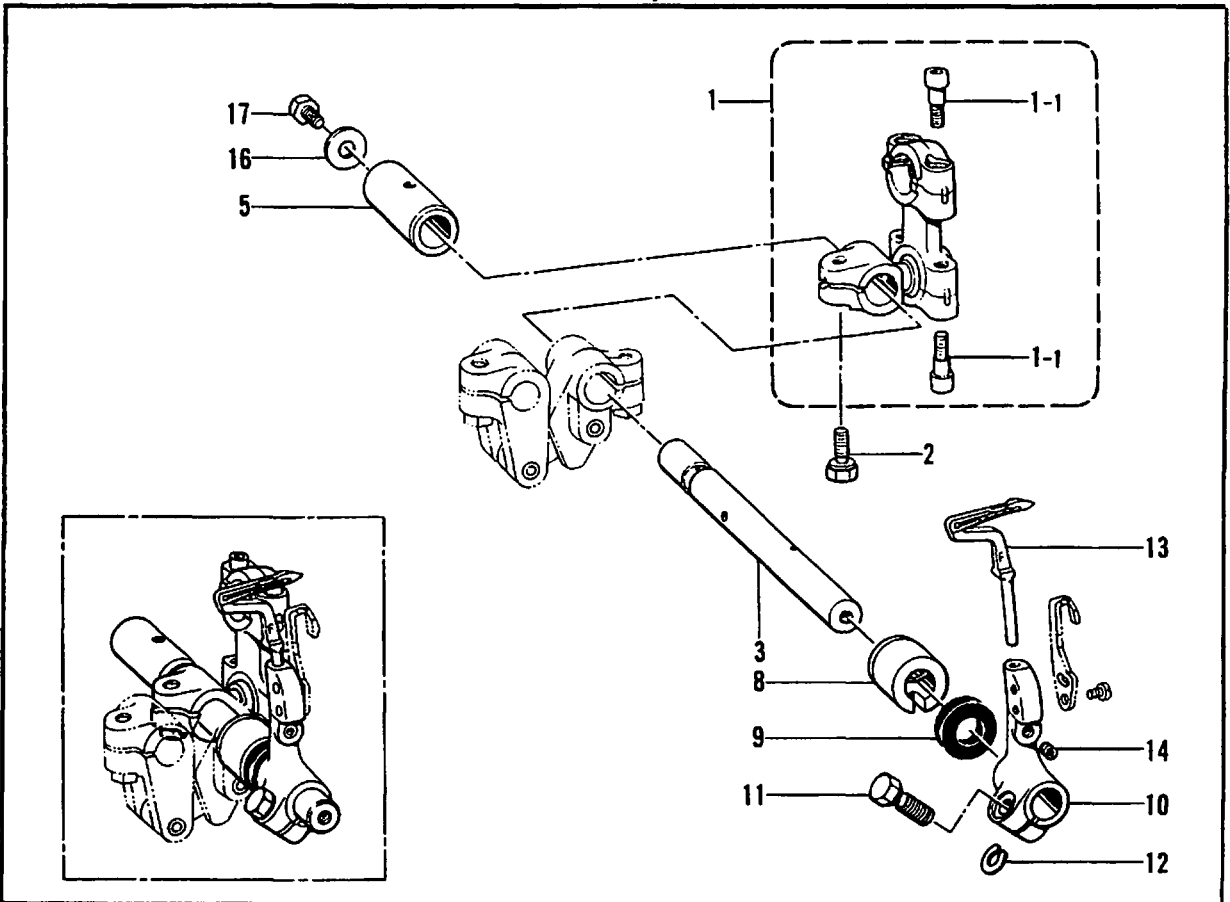
L. テープワインダー関係/Tape winder mechanism/Bandaufwickelvorrichtung/
Mécanisme de l'enrouleur de ruban/Mecanismo bobinador de cinta

| REF.NO. | CODE | QTY | ヒンメイ | NAME OF PARTS | RMKS |
|---------|-----------|-----|----------------|-------------------------|------|
| 1 | 143767002 | 1 | テープ"ワインタ"ークミ | TAPE WINDER ASSEMBLY | |
| 1-1 | 143980001 | 1 | ツマミネシ" | SCREW | |
| 1-2 | 108494001 | 1 | サ"カ"ネ | WASHER | |
| 1-3 | 108495001 | 1 | テープ"ワインタ"オシハ"ネ | TAPE WINDER COIL SPRING | |
| 1-4 | 100136001 | 1 | イトチヨウシナツト | TENSION NUT | |
| 2 | 101118001 | 2 | マルモクネシ"4.5X20 | SCREW 4.5X20 | |

M. 上ルーバ関係/Over looper mechanism/Oberen Greifer/
 Mécanisme du boucleur supérieur/Mecanismo del presilladora superior



N. 下ルーバ関係/Under looper mechanism/Unterer Greifer/
 Mécanisme du boucleur inférieur/Mecanismo del presilladora inferior



M. 上ルーバ関係/Over looper mechanism/Oberen Greifer/
Mécanisme du boucleur supérieur/Mecanismo del presilladora superior

| REF.NO. | CODE | QTY | ヒンメイ | NAME OF PARTS | RMKS |
|---------|-----------|-----|---|--------------------------------|------|
| 1 | 155225001 | 1 | ルーバ ^{ロツト} クミ | LOOPER CONNECTING ROD ASSEMBLY | ※ |
| 1-1 | 148425001 | 4 | アナボ ^{ルト} 4.37X14 | BOLT 4.37X14 | |
| 2 | 155516001 | 1 | ボ ^{ルト} 6.35X14 | BOLT 6.35X14 | |
| 3 | 155228001 | 1 | ウフル ^ハ シ ^ク | OVER LOOPER SHAFT | |
| 5 | S05241001 | 1 | ウフル ^ハ シ ^ク メタルB | BUSH (REAR) | |
| 6 | 159441001 | 1 | セツカ ^ラ クミ | SET COLLAR ASSEMBLY | |
| 6-1 | 014760622 | 2 | アナメ ^{ネシ} 5.95 | SET SCREW 5.95 | |
| 8 | S05242001 | 1 | ウフル ^ハ シ ^ク メタルF | BUSH (FRONT) | |
| 9 | 155231001 | 1 | ウフル ^ハ キ ^コ クミ | OVER LOOPER ASSEMBLY | |
| 9-1-1 | 014680422 | 1 | アナメ ^{ネシ} 4.37ク ^ホ ミ | SET SCREW 4.37 | |
| 9-1-2 | 149170001 | 1 | ボ ^{ルト} 6.35X16 | BOLT 6.35X16 | |
| 9-1-3 | 155162001 | 1 | ス ^ペ ー ^サ | SPACER | |
| 9-1-4 | 140417000 | 1 | クミ ^{ヒモ} | WICK | |
| 9-2 | 148425001 | 2 | アナボ ^{ルト} 4.37X14 | BOLT 4.37X14 | |
| 10 | 155238000 | 1 | ウフル ^ハ ア ^ン ナイ ^フ エ ^{ルト} | OVER LOOPER GUIDE FELT | |
| 11-1 | 062680812 | 2 | ナ ^ヘ コ ⁴³⁷⁻⁴⁰ X8 | SCREW 437X8 | |
| 11-2 | S10773001 | 1 | ナ ^ヘ コ ⁴³⁷⁻⁴⁰ X8 | SCREW 437X8 | |
| 12 | 155240001 | 1 | ウフル ^ハ | OVER LOOPER | |
| 13 | 062660612 | 1 | ナ ^ヘ コ ³¹⁸⁻⁴⁰ X6 | SCREW 318X6 | |
| 14 | 155247000 | 1 | タ ^ス ト ^シ ール | DUST SEAL | |
| 15 | 156476100 | 1 | ウフル ^ハ オ ^{イル} キ ^リ | OVER LOOPER OIL REJECTOR | |
| 16 | 156491001 | 1 | オ ^{イル} キ ^リ サ ^サ エ ^イ タ | OIL REJECTOR SUPPORTER | |
| 17 | S01297001 | 3 | シメ ^{ネシ} 3.57X3.5 | SCREW 3.57X3.5 | |
| 20 | S00356001 | 1 | サ ^カ ネ | WASHER | |
| 21 | S00383001 | 1 | ボ ^{ルト} 5.56X8 | BOLT 5.56X8 | |
| 23 | S01675001 | 1 | ス ^ペ ー ^サ | SPACER | |

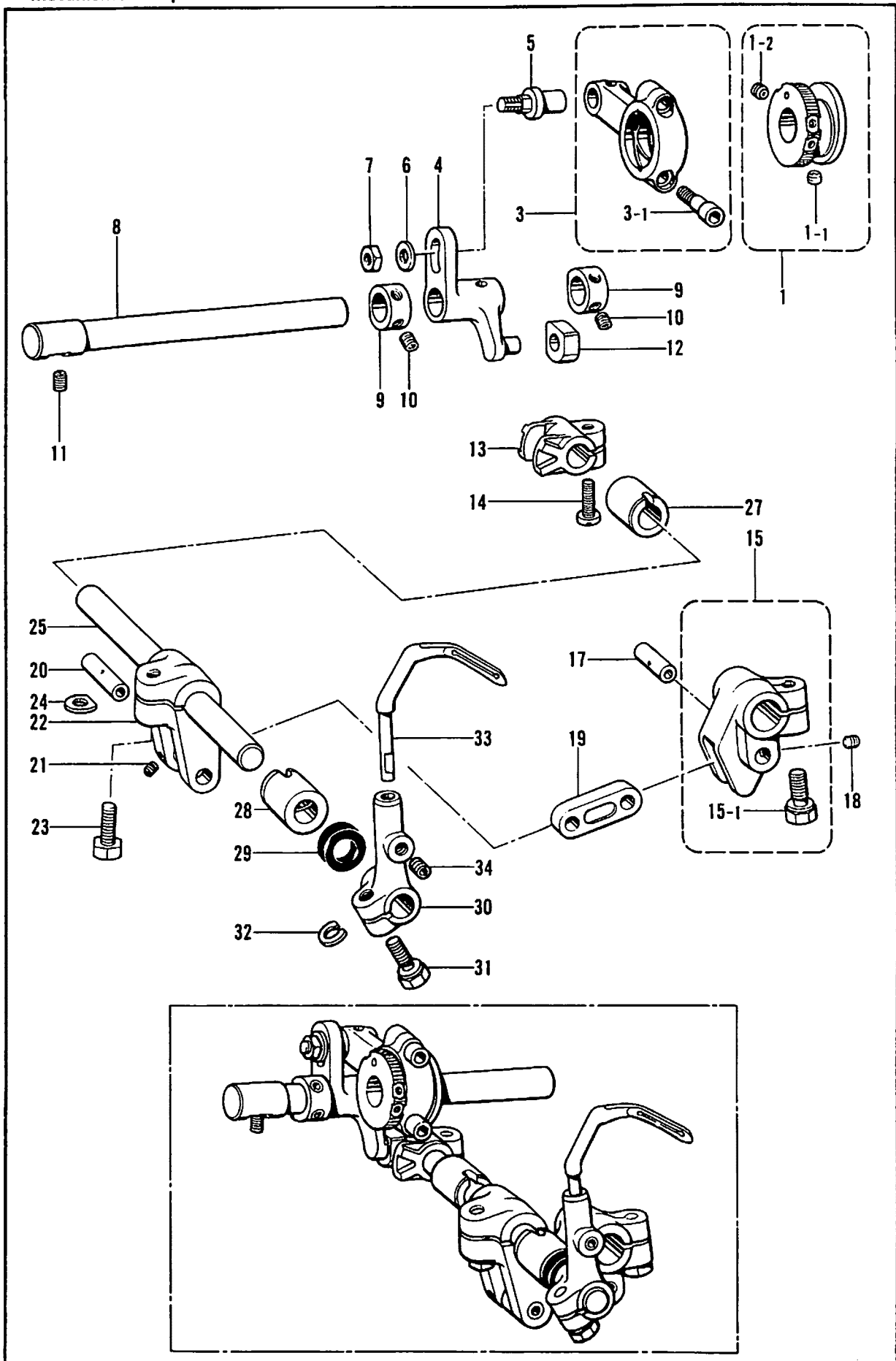
※クドウジクFクミ (B-1, D-1, G-1, M-1, N-1) S00072-101 ※ Crank Shaft (F) Assembly (B-1, D-1, G-1, M-1, N-1) S00072-101
 ※クドウジクGクミ (B-1, D-1, G-1, M-1, N-1) S00071-101 ※ Crank Shaft (G) Assembly (B-1, D-1, G-1, M-1, N-1) S00071-101
 ※クドウジクKクミ (B-1, D-1, G-1, M-1, N-1) S10995-001 ※ Crank Shaft (K) Assembly (B-1, D-1, G-1, M-1, N-1) S10995-001

N. 下ルーバ関係/Under looper mechanism/Unterer Greifer/
Mécanisme du boucleur inférieur/Mecanismo del presilladora inferior

| REF.NO. | CODE | QTY | ヒンメイ | NAME OF PARTS | RMKS |
|---------|-----------|-----|--|--------------------------------|------|
| 1 | 155225001 | 1 | ルーバ ^{ロツト} クミ | LOOPER CONNECTING ROD ASSEMBLY | ※ |
| 1-1 | 148425001 | 4 | アナボ ^{ルト} 4.37X14 | BOLT 4.37X14 | |
| 2 | 155516001 | 1 | ボ ^{ルト} 6.35X14 | BOLT 6.35X14 | |
| 3 | 155244001 | 1 | シタル ^ハ シ ^ク | UNDER LOOPER SHAFT | |
| 5 | S05243001 | 1 | シタル ^ハ シ ^ク メタルB | BUSH (REAR) | |
| 8 | S05244001 | 1 | シタル ^ハ シ ^ク メタルF | BUSH (FRONT) | |
| 9 | 155247000 | 1 | タ ^ス ト ^シ ール | DUST SEAL | |
| 10 | 155248101 | 1 | シタル ^ハ ト ^リ ツケ ^{タイ} | UNDER LOOPER HOLDER | |
| 11 | 149171001 | 1 | ボ ^{ルト} 5.56X14 | BOLT 5.56X14 | |
| 12 | 148782001 | 1 | ス ^ペ ー ^サ | SPACER | |
| 13 | S01249101 | 1 | シタル ^ハ | UNDER LOOPER | |
| 14 | 014680422 | 1 | アナメ ^{ネシ} 4.37ク ^ホ ミ | SET SCREW 4.37 | |
| 16 | S00356001 | 1 | サ ^カ ネ | WASHER | |
| 17 | S00383001 | 1 | ボ ^{ルト} 5.56X8 | BOLT 5.56X8 | |

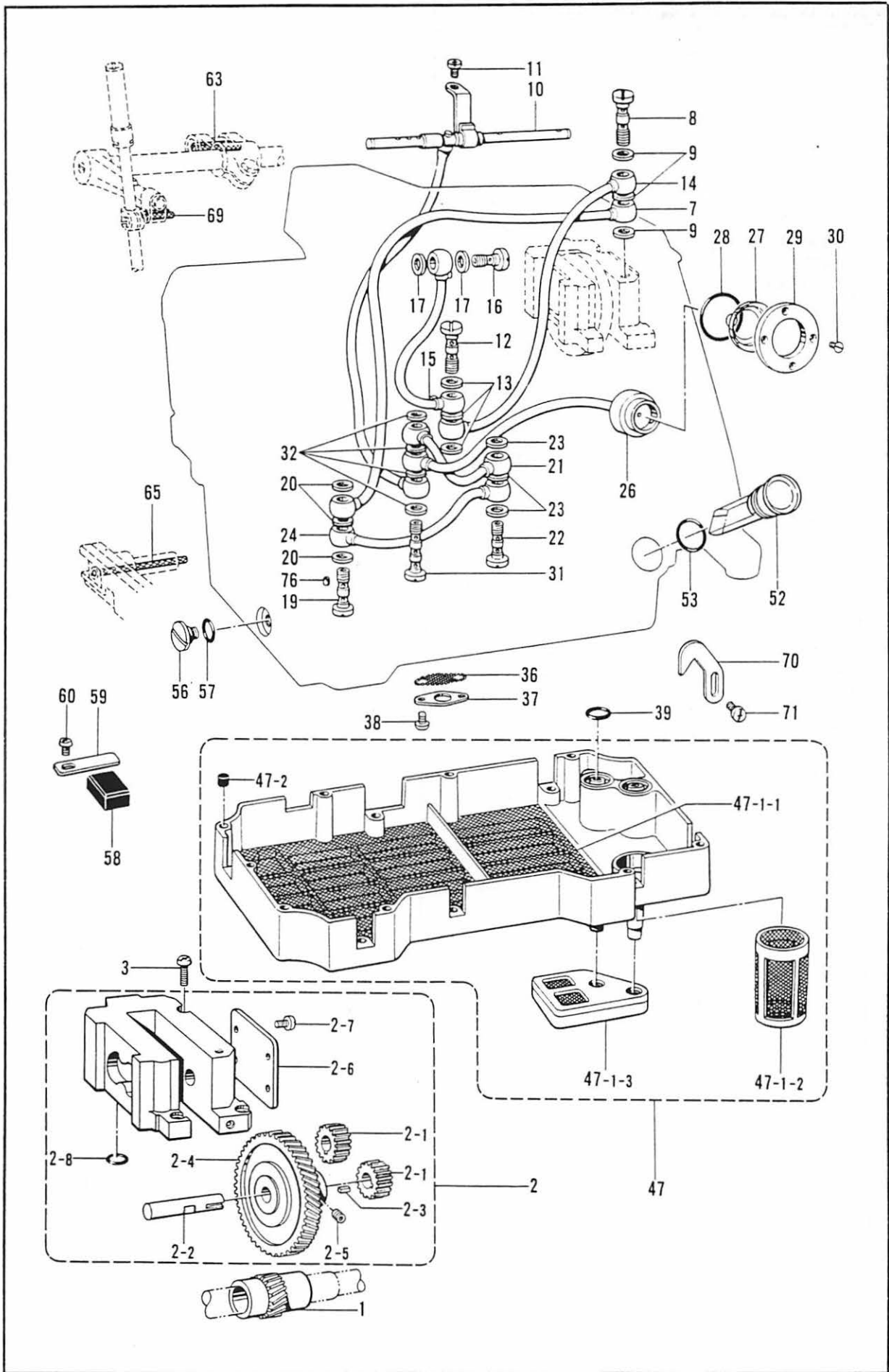
※クドウジクFクミ (B-1, D-1, G-1, M-1, N-1) S00072-101 ※ Crank Shaft (F) Assembly (B-1, D-1, G-1, M-1, N-1) S00072-101
 ※クドウジクGクミ (B-1, D-1, G-1, M-1, N-1) S00071-101 ※ Crank Shaft (G) Assembly (B-1, D-1, G-1, M-1, N-1) S00071-101
 ※クドウジクKクミ (B-1, D-1, G-1, M-1, N-1) S10995-001 ※ Crank Shaft (K) Assembly (B-1, D-1, G-1, M-1, N-1) S10995-001

P. 二重環ルーバ関係/Double chain stitch looper mechanism/
 Doppelkettenstichgreifer/Mécanisme du boucleur pour point de chaînette double/
 Mecanismo del presilladora de doble cadeneta



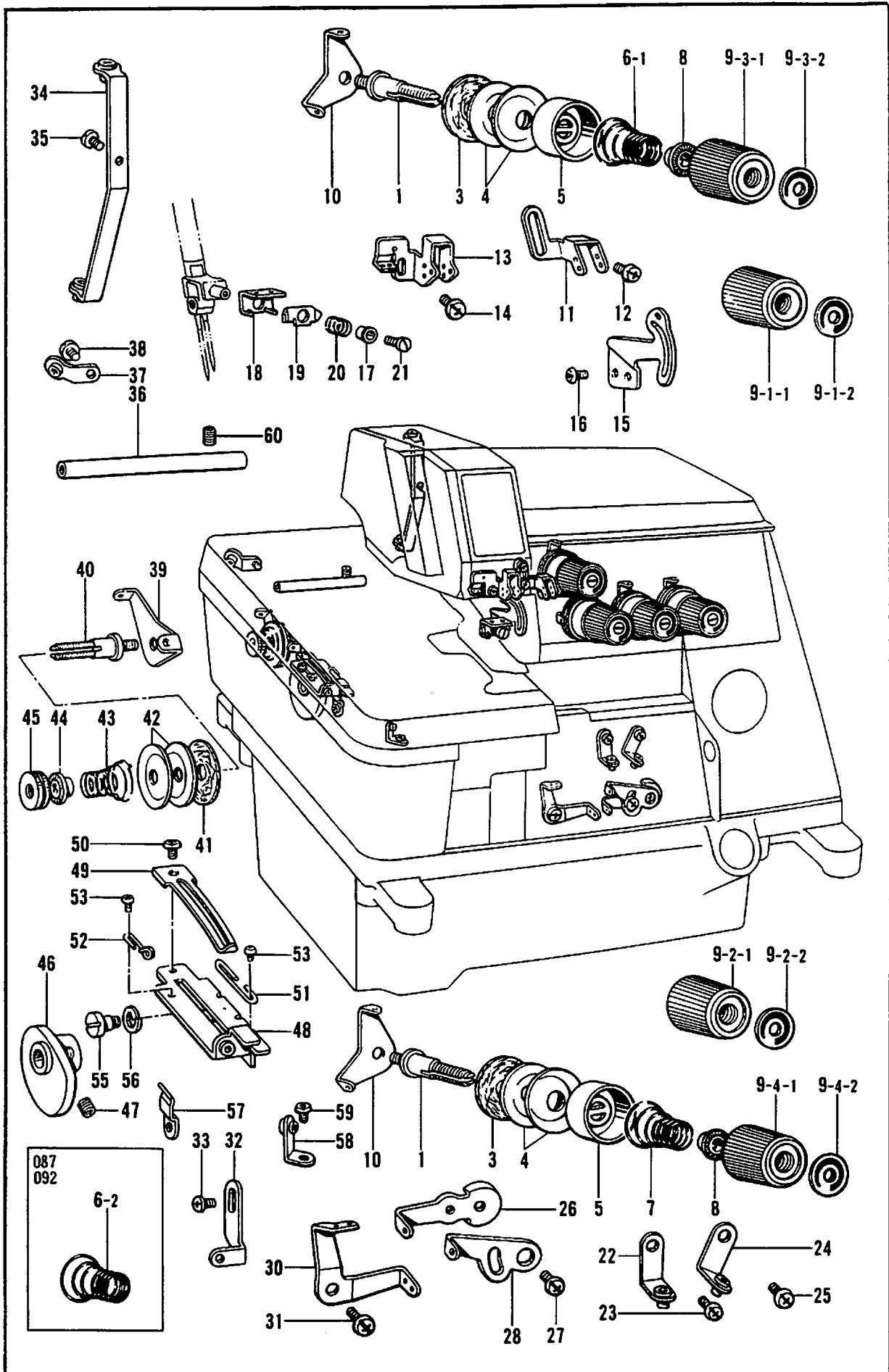
二重環ルーバ関係/Double chain stitch looper mechanism/
 oppelkettenstichgreifer/Mécanisme du boucleur pour point de chainette double/
 lecanismo del presilladora de doble cadeneta

| 品番 | CODE | Q'TY | 品名 | NAME OF PARTS | RMKS |
|----|-----------|------|--------------------|--------------------------------------|------|
| | S07294001 | 1 | ゼンゴヘンシンリンクミ | LONGITUDINAL ECCENTRIC CAM SET | |
| | 014680422 | 1 | アナトメネシ4.37クボミ | SET SCREW 4.37 | |
| | 153675001 | 1 | アナトメネシ4.37 | SET SCREW 4.37 | |
| | S07002001 | 1 | ゼンゴロツクミ | LONGITUDINAL FEED ROD ASSEMBLY | |
| | 148425001 | 2 | アナホルト4.37X14 | BOLT 4.37X14 | |
| | S07298001 | 1 | ゼンゴレハ- | LONGITUDINAL FEED LEVER | |
| | 155253001 | 1 | ゼンゴロツトピン | LONGITUDINAL FEED ROD PIN | |
| | 140208001 | 1 | ワッシャー | WASHER | |
| | 148838001 | 1 | ナット4.76 | NUT 4.76 | |
| | 155254001 | 1 | ゼンゴレハ-シャフト | LONGITUDINAL FEED LEVER SHAFT | |
| | 155533001 | 2 | セットカラー | SET COLLAR | |
| | 014680422 | 4 | アナトメネシ4.37クボミ | SET SCREW 4.37 | |
| | 014680422 | 1 | アナトメネシ4.37クボミ | SET SCREW 4.37 | |
| | 140313001 | 1 | ゼンゴレハ-カクゴマ | LONGITUDINAL FEED LEVER SLIDE BLOCK | |
| | 155255001 | 1 | ゼンゴコマ | LONGITUDINAL FEED CAM | |
| | 062711212 | 1 | ナヘコ476-32X12 | SCREW 476X12 | |
| | 156320001 | 1 | ドライブアーム | DRIVING ARM | |
| | 155516001 | 1 | ホルト6.35X14 | BOLT 6.35X14 | |
| | 148232001 | 1 | シタル-ハウジング | UNDER LOOPER HOLDER PIN | |
| | 148294001 | 1 | アナトメネシ3.57クボミ | SET SCREW 3.57 | |
| | 148242001 | 1 | チェーンステッチルーバリンク | CHAIN STITCH LOOPER LINK | |
| | 148241101 | 1 | チェーンステッチルーバピン | CHAIN STITCH LOOPER LEVER PIN | |
| | 146427001 | 1 | アナトメネシ3.18クボミ | SET SCREW 3.18 | |
| | 148240101 | 1 | チェーンステッチルーバドライブレバー | CHAIN STITCH LOOPER DRIVING LEVER | |
| | 017761412 | 1 | ホルト5.95X14 | BOLT 5.95X14 | |
| | 025060232 | 1 | ワッシャー6 | PLAIN WASHER 6 | |
| | 155258001 | 1 | ゼンゴシャフト | LONGITUDINAL FEED SHAFT | |
| | 155259000 | 1 | ゼンゴシャフトメタルB | LONGITUDINAL FEED SHAFT BUSH (REAR) | |
| | 155260101 | 1 | ゼンゴシャフトメタルF | LONGITUDINAL FEED SHAFT BUSH (FRONT) | |
| | 155261000 | 1 | ダストシール | DUST SEAL | |
| | 155262001 | 1 | チェーンステッチルーバホルダー | CHAIN STITCH LOOPER HOLDER | |
| | 149171001 | 1 | ホルト5.56X14 | BOLT 5.56X14 | |
| | 148782001 | 1 | スペーサ | SPACER | |
| | 146635001 | 1 | チェーンステッチルーバ | CHAIN STITCH LOOPER | |
| | 014680422 | 1 | アナトメネシ4.37クボミ | SET SCREW 4.37 | |



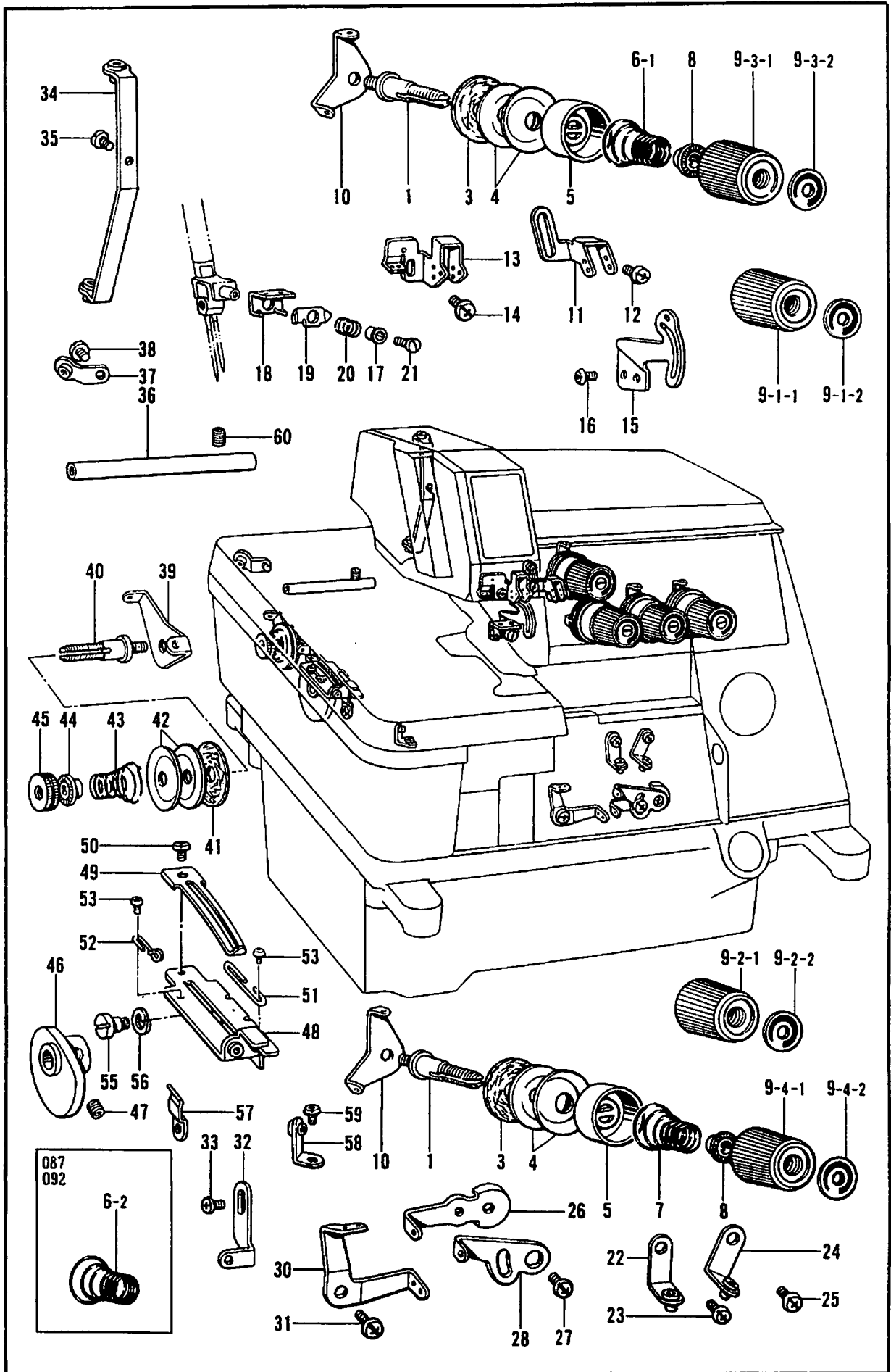
Q. 給油・潤滑関係 / Lubrication / Schmierung / Lubrification / Lubricación

| REF.NO. | CODE | QTY | ヒンメイ | NAME OF PARTS | RMKS |
|---------|-----------|-----|-----------------|------------------------------|------|
| 1 | 156432001 | 1 | キヤS | GEAR (SMALL) | |
| 2 | S00057101 | 1 | ポンプクミ | PUMP ASSEMBLY | |
| 2-1 | 156426000 | 2 | ポンプキヤD | PUMP GEAR (D) | |
| 2-2 | S03320001 | 1 | キヤLシク | GEAR (LARGE) SHAFT | |
| 2-3 | 156429001 | 1 | キー | KEY | |
| 2-4 | 156428000 | 1 | キヤL | GEAR (LARGE) | |
| 2-5 | 014680622 | 2 | アナトメネシ"4.37クボ"ミ | SET SCREW 4.37 | |
| 2-6 | 156430001 | 1 | ポンプフタ | PUMP COVER | |
| 2-7 | 062670612 | 4 | ナヘ"コ357-40X6 | SCREW 357X6 | |
| 2-8 | 081008070 | 1 | Oリング" P8 | O RING P8 | |
| 3 | 062681212 | 4 | ナヘ"コ437-40X12 | SCREW 437X12 | |
| 7 | 156469101 | 1 | ビニルチューブ"クミ | OIL TUBE ASSEMBLY | |
| 8 | 112364001 | 1 | ハイユハイフ"ツキ"テネシ" | OIL FEEDING PIPE JOINT SCREW | |
| 9 | 112348001 | 3 | ハ"ツキン | PACKING | |
| 10 | S00060101 | 1 | ロツト"オイルハイフ"クミ | MAIN OIL PIPE ASSEMBLY | |
| 11 | 062670612 | 1 | ナヘ"コ357-40X6 | SCREW 357X6 | |
| 12 | 112364001 | 1 | ハイユハイフ"ツキ"テネシ" | OIL FEEDING PIPE JOINT SCREW | |
| 13 | 112348001 | 3 | ハ"ツキン | PACKING | |
| 14 | 155292101 | 1 | ウレタンチューブ"クミ | URETHANE TUBE ASSEMBLY | |
| 15 | S00322101 | 1 | ビニルチューブ"クミ | OIL TUBE ASSEMBLY | |
| 16 | 112359001 | 1 | ハイユハイフ"ツキ"テネシ" | OIL FEEDING PIPE JOINT SCREW | |
| 17 | 112348001 | 2 | ハ"ツキン | PACKING | |
| 19 | 112364001 | 1 | ハイユハイフ"ツキ"テネシ" | OIL FEEDING PIPE JOINT SCREW | |
| 20 | 112348001 | 3 | ハ"ツキン | PACKING | |
| 21 | 155282101 | 1 | ビニルチューブ"クミ | OIL TUBE ASSEMBLY | |
| 22 | 112364001 | 1 | ハイユハイフ"ツキ"テネシ" | OIL FEEDING PIPE JOINT SCREW | |
| 23 | 112348001 | 3 | ハ"ツキン | PACKING | |
| 24 | 155284101 | 1 | ビニルチューブ"クミ | OIL TUBE | |
| 26 | 155286201 | 1 | パイロットクミ | PILOT LIGHT GAUGE | |
| 27 | 155290000 | 1 | パイロットレンズ" | PILOT-LIGHT LENS | |
| 28 | 081022070 | 1 | Oリング" P22 | O RING P22 | |
| 29 | 155291101 | 1 | レンズ"オサエイタ | LENS PRESSER PLATE | |
| 30 | 102538002 | 4 | サラネシ"3.57 | SCREW 3.57 | |
| 31 | 112351001 | 1 | ハイユハイフ"ネシ" | OIL FEEDING PIPE SCREW | |
| 32 | 112348001 | 4 | ハ"ツキン | PACKING | |
| 36 | 155294100 | 1 | ロカモウ | OIL FILTER GAUGE | |
| 37 | 155295001 | 1 | ロカモウオサエイタ | OIL FILTER FLANGE | |
| 38 | 062670512 | 2 | ナヘ"コ357-40X5 | SCREW 357X5 | |
| 39 | 108549001 | 2 | Oリング" | O RING | |
| 47 | S00065101 | 1 | オイルフィルター"クミ | OIL FILTER ASSEMBLY | |
| 47-1-1 | S00066100 | 1 | オイルフィルター" L | OIL FILTER (LARGE) | |
| 47-1-2 | S09345000 | 1 | オイルフィルター" S | OIL FILTER (SMALL) | |
| 47-1-3 | S09346000 | 1 | ポンプフィルター | PUMP FILTER | |
| 47-2 | 140327001 | 10 | ゴムセン | OIL CAP | |
| 52 | S00067001 | 1 | オイルゲージ"マト" | OIL GAUGE WINDOW | |
| 53 | 081016070 | 1 | Oリング" P16 | O RING P16 | |
| 56 | 110641002 | 1 | タ"ンネシ"9.52 | STUD SCREW 9.52 | |
| 57 | 109203001 | 1 | Oリング" | O RING | |
| 58 | 112525000 | 1 | シユウジ"ンマグ"ネット | MAGNET | |
| 59 | 152936001 | 1 | イタハ"ネ | PLATE SPRING | |
| 60 | 062670612 | 1 | ナヘ"コ357-40X6 | SCREW 357X6 | |
| 63 | 140320000 | 1 | クミヒモ | WICK | |
| 65 | 147362000 | 1 | クミヒモ | WICK | |
| 69 | S00278000 | 1 | クミヒモ | WICK | |
| 70 | 155552001 | 1 | ヒマツキユウチヨウセツイタ | ADJUSTING PLATE | |
| 71 | 062670612 | 2 | ナヘ"コ357-40X6 | SCREW 357X6 | |
| 76 | 107155001 | 1 | フェルト | FELT | |



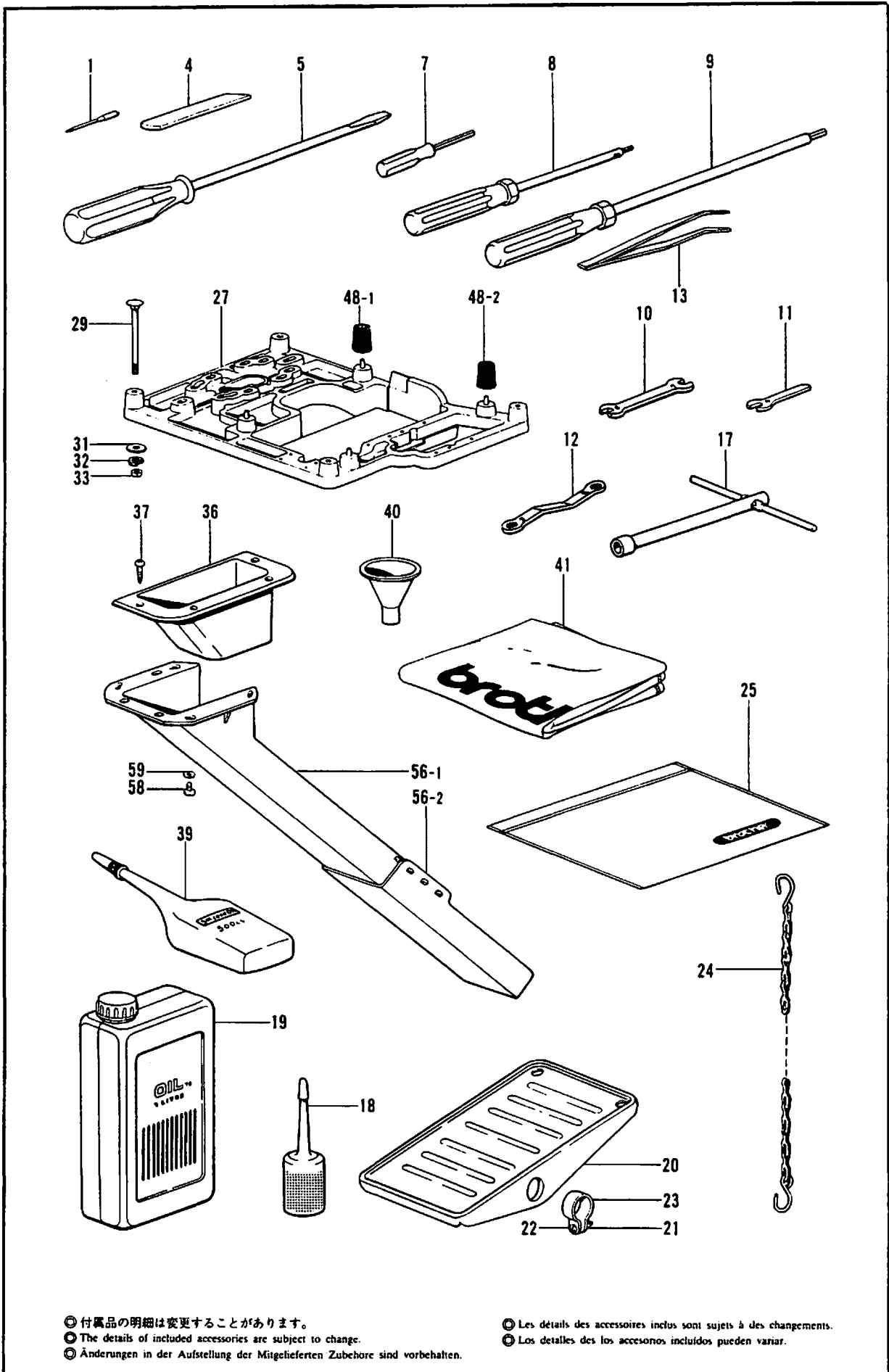
R. 糸調子関係/Thread tension/Faderspannung/Tension du fil/Tension del hilo

| REF.NO. | CODE | QTY | 品名 | NAME OF PARTS | RMKS |
|---------|-----------|-----|----------------------|---|------|
| 1 | 159574101 | 4 | イトチヨウシホウ | TENSION STUD | |
| 3 | 110832009 | 4 | イトチヨウシサラフェルト | TENSION DISC FELT | |
| 4 | 145446001 | 8 | イトチヨウシサラ | TENSION DISC | |
| 5 | 144103009 | 4 | イトチヨウシサラオサエ | TENSION DISC WASHER | |
| 6-1 | 144104001 | 2 | ハリイトチヨウシハネ | NEEDLE THREAD TENSION SPRING | |
| 6-2 | 148851001 | 2 | ハリイトチヨウシハネ | NEEDLE THREAD TENSION SPRING | |
| 7 | 144110001 | 2 | シタルーハイトチヨウシハネ | TENSION SPRING | |
| 8 | 144105000 | 4 | チヨウシハネウエサガネ | SPRING WASHER | |
| 9-1 | S19901001 | 1 | イトチヨウシナツクミ (ミスイロ) | THREAD TENSION NUT ASSEMBLY (LIGHT BLUE) | |
| 9-1-1 | 149566009 | 1 | イトチヨウシナツ | TENSION NUT | |
| 9-1-2 | 147049001 | 1 | キヨウシヤクハン | TENSION INDICATING PLATE | |
| 9-2 | S19901002 | 1 | イトチヨウシナツクミ (ミドリ) | THREAD TENSION NUT ASSEMBLY (GREEN) | |
| 9-2-1 | 149566009 | 1 | イトチヨウシナツ | TENSION NUT | |
| 9-2-2 | 147049002 | 1 | キヨウシヤクハン | TENSION INDICATING PLATE | |
| 9-3 | S19901003 | 1 | イトチヨウシナツクミ(アカ) | THREAD TENSION NUT ASSEMBLY (RED) | |
| 9-3-1 | 149566009 | 1 | イトチヨウシナツ | TENSION NUT | |
| 9-3-2 | 147049003 | 1 | キヨウシヤクハン | TENSION INDICATING PLATE | |
| 9-4 | S19901004 | 1 | イトチヨウシナツクミ (キイ) | THREAD TENSION NUT ASSEMBLY (YELLOW) | |
| 9-4-1 | 149566009 | 1 | イトチヨウシナツ | TENSION NUT | |
| 9-4-2 | 147049004 | 1 | キヨウシヤクハン | TENSION INDICATING PLATE | |
| 10 | 110813001 | 4 | ハリイトアンナイ | NEEDLE THREAD GUIDE | |
| 11 | S00070001 | 1 | ハリイトアンナイB | NEEDLE THREAD GUIDE (B) | |
| 12 | 060670612 | 2 | ハイント357-40X6 | SCREW 357X6 | |
| 13 | 155305101 | 1 | ハリイトアンナイA | NEEDLE THREAD GUIDE (A) | |
| 14 | 060670612 | 1 | ハイント357-40X6 | SCREW 357X6 | |
| 15 | 155306001 | 1 | ハリイトテンビン | NEEDLE THREAD TAKE-UP | |
| 16 | 060670612 | 2 | ハイント357-40X6 | SCREW 357X6 | |
| 17 | S16143001 | 1 | ハリイトオサエカラー | NEEDLE THREAD COLLAR | |
| 18 | S16141001 | 1 | ハリイトアンナイD | NEEDLE THREAD GUIDE (LOWER) | |
| 19 | S16142001 | 1 | ハリイトオサエB | NEEDLE THREAD HOLDER (REAR) | |
| 20 | 155310101 | 1 | ハリイトオサエハネ | NEEDLE THREAD HOLDER SPRING | |
| 21 | S16127001 | 1 | シメネジ238-56X2.9 | SCREW 238X29 | |
| 22 | 146926003 | 1 | イトアンナイクミ | THREAD GUIDE ASSEMBLY | |
| 23 | 062670612 | 1 | ナヘ357-40X6 | SCREW 357X6 | |
| 24 | 146926002 | 1 | イトアンナイクミ | THREAD GUIDE ASSEMBLY | |
| 25 | 062670612 | 1 | ナヘ357-40X6 | SCREW 357X6 | |
| 26 | 155311001 | 1 | シタルーハテンビンR | UNDER LOOPER THREAD TAKE-UP | |
| 27 | 062670612 | 2 | ナヘ357-40X6 | SCREW 357X6 | |
| 28 | 155312001 | 1 | ウフルーハテンビンR | OVER LOOPER TAKE-UP LEVER (RIGHT) | |
| 30 | 146654001 | 1 | ルーハーテンビンL | LOOPER THREAD TAKE-UP LEVER (LEFT) | |
| 31 | 062670612 | 1 | ナヘ357-40X6 | SCREW 357X6 | |
| 32 | 155313001 | 1 | ウフルーハイトアンナイ | LOOPER THREAD GUIDE | |
| 33 | 060670612 | 1 | ハイント357-40X6 | SCREW 357X6 | |
| 34 | 155314001 | 1 | イトアンナイクミ | THREAD GUIDE ASSEMBLY | |
| 35 | 062670612 | 1 | ナヘ357-40X6 | SCREW 357X6 | |
| 36 | 150644001 | 1 | イトアンナイパイプS | THREAD GUIDE PIPE (SMALL) | |
| 37 | 151617001 | 1 | ニシユウカンイトアンナイクミ | CHAIN STITCH THREAD GUIDE ASSEMBLY | |
| 38 | 062670612 | 1 | ナヘ357-40X6 | SCREW 357X6 | |
| 39 | 110813001 | 1 | ハリイトアンナイ | NEEDLE THREAD GUIDE | |
| 40 | 147148001 | 1 | イトチヨウシホウ | TENSION STUD | |
| 41 | 110832009 | 1 | イトチヨウシサラフェルト | TENSION DISC FELT | |
| 42 | 145446001 | 2 | イトチヨウシサラ | TENSION DISC | |
| 43 | 147149001 | 1 | イトチヨウシハネ | TENSION SPRING | |
| 44 | 144105000 | 1 | チヨウシハネウエサガネ | SPRING WASHER | |
| 45 | 151012001 | 1 | ナツ | UPPER THREAD TENSION ADJUSTING NUT | |
| 46 | 150807101 | 1 | ニシユウカンテンビンクミ | CHAIN STITCH TAKE-UP LEVER ASSEMBLY | |
| 47 | 014680422 | 2 | アタメネジ4.37クボミ | SET SCREW 4.37 | |
| 48 | 150808001 | 1 | イトサハキトダイクミ | CHAIN STITCH BASE PLATE ASSEMBLY | |
| 49 | 150810001 | 1 | テンビンイトサハキ | THREAD HANDLER | |



R. 糸調子関係/Thread tension/Faderspannung/Tension du fil/Tension del hilo

| REF.NO. | CODE | Q'TY | ヒンメイ | NAME OF PARTS | RMKS |
|---------|-----------|------|-----------------|----------------------|------|
| 50 | 062670412 | 1 | ナヘ"コ357-40X4 | SCREW 357X4 | |
| 51 | 146663001 | 1 | テンヒ"ンイトアンナイR | THREAD GUIDE (RIGHT) | |
| 52 | S07293001 | 1 | テンヒ"ンイトアンナイL | THREAD GUIDE (LEFT) | |
| 53 | 060630412 | 2 | ハ"イント"238-56X4 | SCREW 2.38X4 | |
| 55 | 150812001 | 1 | タ"ンネジ"4.37 | STUD SCREW 4.37 | |
| 56 | 028050242 | 1 | ハ"ネサ"カ"ネ2-5 | SPRING WASHER 2-5 | |
| 57 | 155318001 | 1 | ト"タ"イオサエハ"ネ | BASE SPRING | |
| 58 | 146930001 | 1 | イトアンナイクミ | THREAD GUIDE | |
| 59 | 062670612 | 1 | ナヘ"コ357-40X6 | SCREW 357X6 | |
| 60 | 014680622 | 1 | アナトメネジ"4.37クホ"ミ | SET SCREW 4.37 | |

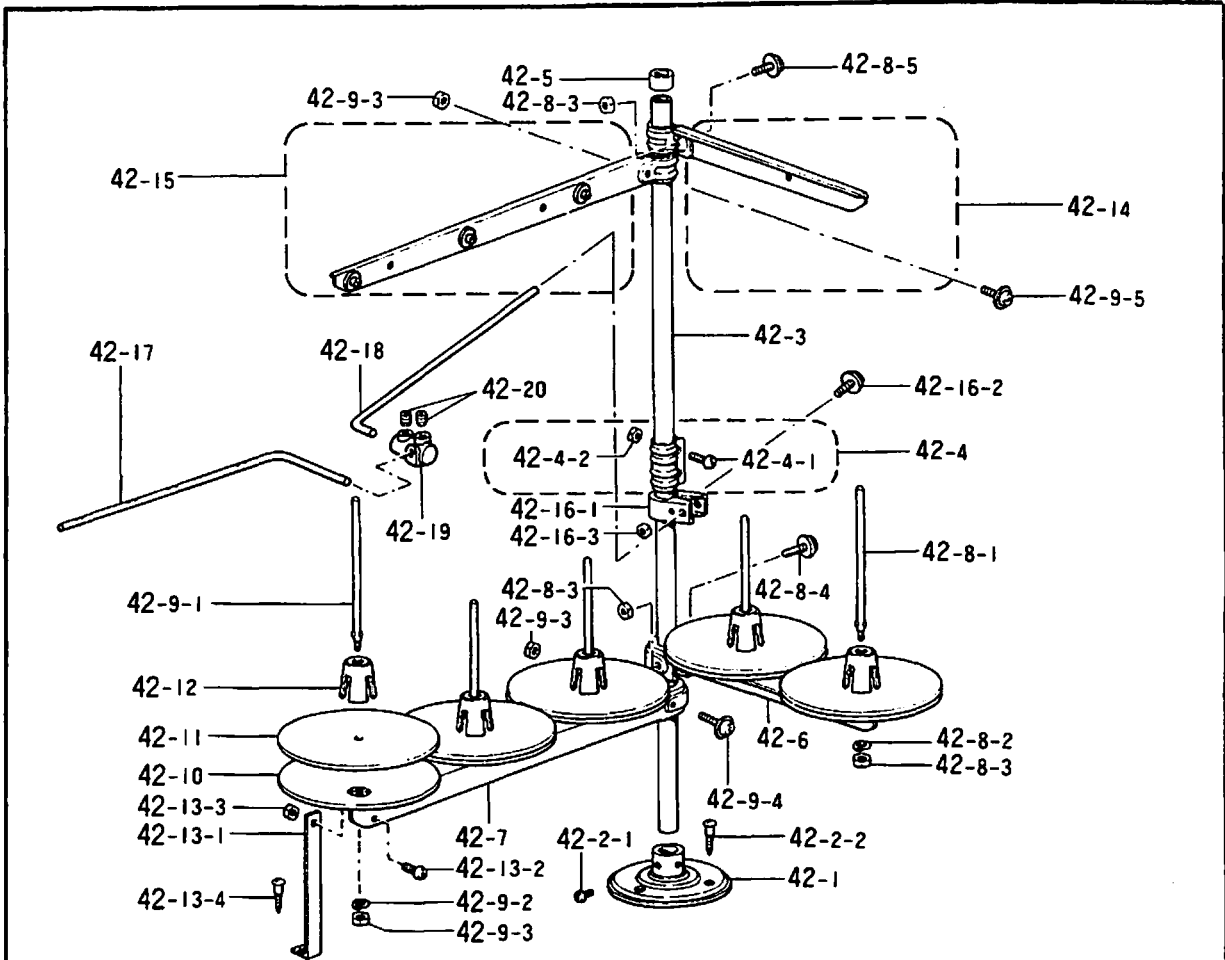


◎ 付属品の明細は変更することがあります。
 ◎ The details of included accessories are subject to change.
 ◎ Änderungen in der Aufstellung der Mitgelieferten Zubehöre sind vorbehalten.

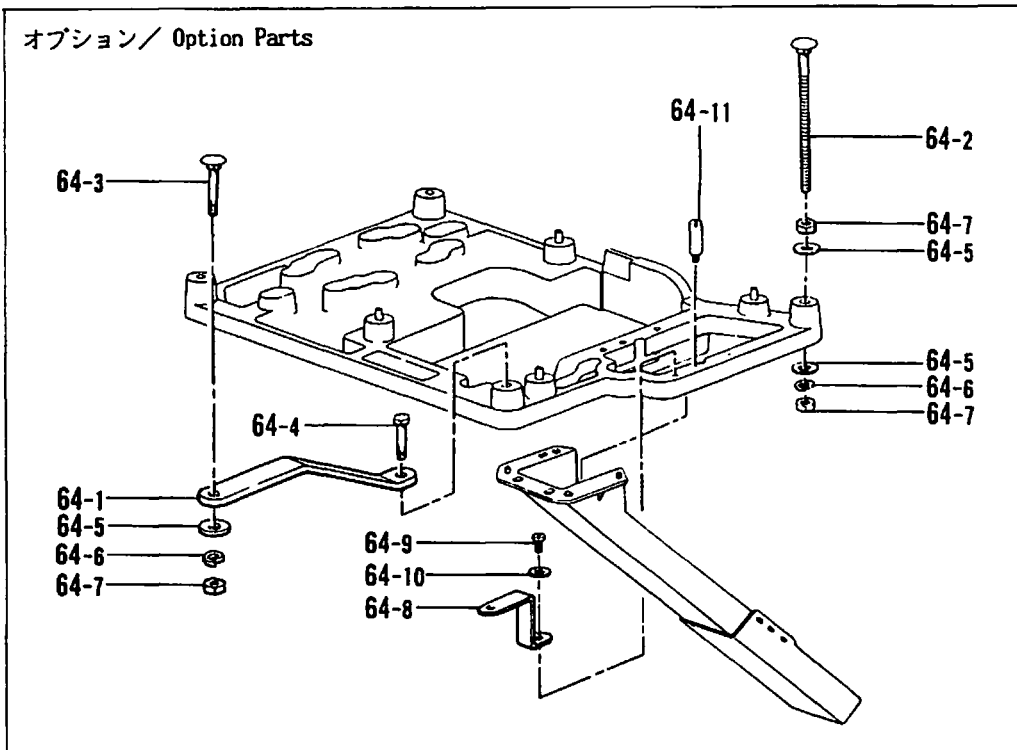
◎ Les détails des accessoires inclus sont sujets à des changements.
 ◎ Los detalles de los accesorios incluidos pueden variar.

Z. 付属品関係/Accessories/Zubehör/Accessoires/Accesorios

| REF.NO. | CODE | Q'TY | ヒンメイ | NAME OF PARTS | RMKS |
|---------|-----------|------|-----------------|------------------------|------|
| 1 | * | 8 | ミシンハリDCX27 | NEEDLE DCX27 | |
| 4 | 155193001 | 1 | シタメス | LOWER KNIFE | |
| 5 | 101572101 | 1 | ネジ"マワシ5.5X190 | SCREW DRIVER 5.5X190 | |
| 7 | S01943001 | 1 | 6カクホ"ウネシ"マワシ1.6 | SCREW DRIVER 1.6 | |
| 8 | 146700001 | 1 | 6カクホ"ウネシ"マワシ2 | SCREW DRIVER 2 | |
| 9 | 149173001 | 1 | 6カクホ"ウネシ"マワシ3 | SCREW DRIVER 3 | |
| 10 | 107779001 | 1 | スパ"ナ6X7 | SPANNER 6X7 | |
| 11 | 155320001 | 1 | スパ"ナ4 | SPANNER 4 | |
| 12 | 105343001 | 1 | メガ"ネレンチ8X9 | WRENCH 8X9 | |
| 13 | 117466000 | 1 | ピンセット | PINCETTE | |
| 17 | 140342001 | 1 | ソケットレンチクミ | SOCKET WRENCH ASSEMBLY | |
| 18 | S06701000 | 1 | ホ"リオイラークミ | POLY OILER ASSEMBLY | |
| 19 | 145277105 | 1 | オイルタンク | OIL TANK | |
| 20 | 147893009 | 1 | オサエアク"フミイタ | TREADLE | |
| 21 | 021400106 | 2 | 1シユナツト4 | NUT 4 | |
| 22 | 062401406 | 2 | ナヘ"コ4X14 | SCREW 4X14 | |
| 23 | 116016001 | 2 | ヘ"タルトメ | PEDAL STOPPER | |
| 24 | 142262001 | 1 | クサリフクミ | CHAIN (F) ASSEMBLY | |
| 25 | 122991001 | 1 | フゾ"クヒンホ"リフクロ | ACCESSORY BAG | |
| 27 | 155321200 | 1 | トウフ"ウケ | HEAD PLATE | |
| 29 | 210973001 | 4 | カクネホ"ルト8X85 | BOLT 8X85 | |
| 31 | 025080236 | 4 | ヒラサ"ガ"ネチユウ8 | PLAIN WASHER 8 | |
| 32 | 028080242 | 4 | ハ"ネザ"ガ"ネ2-8 | SPRING WASHER 2-8 | |
| 33 | 021080106 | 4 | ナツト1シユ8 | NUT 8 | |
| 36 | 148430109 | 1 | ダ"スタート"ロツブ | DUSTER DROP | |
| 37 | 031311302 | 4 | マルモクネシ"3.1X13 | SCREW 3.1X13 | |
| 39 | S06704001 | 1 | シリコンオイル | SILICONE OIL | |
| 40 | 140759000 | 1 | シ"ヨーゴ" | FUNNEL | |
| 41 | 144225002 | 1 | トウフ"カハ"ー | HEAD COVER | |
| 48-1 | 147919001 | 1 | ホ"ウシゴ"ム | RUBBER CUSHION | |
| 48-2 | 147919002 | 3 | ホ"ウシゴ"ム | RUBBER CUSHION | |
| 56 | 183161209 | 1 | ダ"スターシュートクミ | DUSTER SHOOT ASSEMBLY | |
| 56-1 | 148431209 | 1 | ダ"スターシュートL | DUSTER SHOOT (LARGE) | |
| 56-2 | 148432009 | 1 | ダ"スターシュートS | DUSTER SHOOT (SMALL) | |
| 58 | 062681012 | 4 | ナヘ"コ437-40X10 | SCREW 437X10 | |
| 59 | 025680232 | 4 | ヒラサ"ガ"ネチユウ4.37 | PLAIN WASHER 4.37 | |



オプション / Option Parts



◎ 付属品の明細は変更することがあります。

◎ The details of included accessories are subject to change.

◎ Änderungen in der Aufstellung der Mitgelieferten Zubehöre sind vorbehalten.

◎ Les détails des accessoires inclus sont sujets à des changements.

◎ Los detalles de los accesorios incluidos pueden variar.

Z. 付属品関係 / Accessories / Zubehör / Accessoires / Accesorios

| REF.NO. | CODE | QTY | ヒンメイ | NAME OF PARTS | RMKS |
|-------------------------|-----------|-----|----------------|--------------------------------|------|
| 42 | S02770109 | 1 | イトタテダ"イクミ5THF | COTTON STAND ASSEMBLY 5THF | |
| 42-1 | 150189009 | 1 | フ"ラケツト | COTTON STAND BASE | |
| 42-2 | S02773001 | 1 | フ"ラケツトネジ"セット | COTTON STAND BASE SCREW SET | |
| 42-2-1 | 062060806 | 2 | ナヘ"コ6X8 | SCREW 6X8 | |
| 42-2-2 | 031452206 | 3 | マルモク45X22 | SCREW 45X22 | |
| 42-3 | 150172003 | 2 | コラムハ"イブ | COLUMN PIPE | |
| 42-4 | 150106003 | 1 | コラムシ"ョイントクミ | COLUMN JOINT ASSEMBLY | |
| 42-4-1 | 062501406 | 2 | ナヘ"コ5X14 | SCREW 5X14 | |
| 42-4-2 | 021500106 | 2 | 1シユナツト5 | NUT 5 | |
| 42-5 | 150174000 | 1 | コラムキャツプ | COLUMN CAP | |
| 42-6 | S02778002 | 1 | スプ"ールホルダ"ー2 | SPOOL HOLDER 2 | |
| 42-7 | S02779009 | 1 | スプ"ールホルダ"ー3 | SPOOL HOLDER 3 | |
| 42-8 | S02780001 | 1 | スプ"ールネジ"セット2 | SPOOL SCREW SET 2 | |
| 42-8-1 | 150179002 | 2 | スプ"ールシ"クB | SPOOL SHAFT (B) | |
| 42-8-2 | 028050246 | 2 | ハ"ネサ"カ"ネ2-5 | SPRING WASHER 2-5 | |
| 42-8-3 | 021500106 | 4 | 1シユナツト5 | NUT 5 | |
| 42-8-4 | 050503006 | 1 | ナヘ"コヒラサ"5X30 | SCREW 5X30 | |
| 42-8-5 | 050501406 | 1 | ナヘ"コヒラサ"5X14 | SCREW 5X14 | |
| 42-9 | S02782001 | 1 | スプ"ールネジ"セット3 | SPOOL SCREW SET 3 | |
| 42-9-1 | 150179002 | 3 | スプ"ールシ"クB | SPOOL SHAFT (B) | |
| 42-9-2 | 028050246 | 3 | ハ"ネサ"カ"ネ2-5 | SPRING WASHER 2-5 | |
| 42-9-3 | 021500106 | 5 | 1シユナツト5 | NUT 5 | |
| 42-9-4 | 050503006 | 1 | ナヘ"コヒラサ"5X30 | SCREW 5X30 | |
| 42-9-5 | 050501406 | 1 | ナヘ"コヒラサ"5X14 | SCREW 5X14 | |
| 42-10 | 150180001 | 5 | ウケサ"ラ | SPOOL STAND BASE | |
| 42-11 | 150182000 | 5 | スプ"ールマット | SPOOL MAT | |
| 42-12 | 126863001 | 5 | スプ"ールクツシヨシ | SPOOL CUSHION | |
| 42-13 | S02784009 | 1 | ホルダ"ーササエAセット | SPOOL HOLDER SUPPORTER (A) SET | |
| 42-13-1 | 150188009 | 1 | スプ"ールホルダ"ーササエA | SPOOL HOLDER SUPPORTER (A) | |
| 42-13-2 | 062501006 | 1 | ナヘ"コ5X10 | SCREW 5X10 | |
| 42-13-3 | 021500106 | 1 | 1シユナツト5 | NUT 5 | |
| 42-13-4 | 031452206 | 1 | マルモク45X22 | SCREW 45X22 | |
| 42-14 | S02786002 | 1 | スレツト"ハンカ"ークミ2 | THREAD HANGER ASSEMBLY 2 | |
| 42-15 | S02788009 | 1 | スレツト"ハンカ"ークミ3 | THREAD HANGER ASSEMBLY 3 | |
| 42-16 | 150145009 | 1 | イトアンナイホルダ"ークミ | THREAD GUIDE HOLDER ASSEMBLY | |
| 42-16-1 | 150185009 | 1 | イトアンナイホルダ"ー | THREAD GUIDE HOLDER | |
| 42-16-2 | 050503006 | 1 | ナヘ"コヒラサ"5X30 | SCREW 5X30 | |
| 42-16-3 | 021500106 | 1 | 1シユナツト5 | NUT 5 | |
| 42-17 | 142999001 | 1 | イトアンナイ5 | THREAD GUIDE 5 | |
| 42-18 | S04109001 | 1 | イトアンナイササエホ"ウ | THREAD GUIDE SUPPORTING BAR | |
| 42-19 | 138843001 | 1 | ササエホ"ウツキ"テ | JOINT | |
| 42-20 | 014060632 | 2 | アナトメ6X6クホ"ミ | SET SCREW 6X6 | |
| <オプション / OPTION PARTS > | | | | | |
| 64 | 155324101 | 1 | フルサブ"マーシ"セット | FULL SUBMERGED SET | |
| 64-1 | 153319101 | 1 | トウフ"ウケササエ | HEAD PLATE SUPPORTER | |
| 64-2 | 153318101 | 3 | カクネマルアタマホ"ルト | BOLT | |
| 64-3 | 211964001 | 1 | カクネホ"ルト8X55 | BOLT 8X55 | |
| 64-4 | 017085502 | 1 | ホ"ルトM8X55 | BOLT 8X55 | |
| 64-5 | 025080236 | 15 | ヒラサ"カ"ネチユウ8 | PLAIN WASHER 8 | |
| 64-6 | 028080242 | 5 | ハ"ネサ"カ"ネ2-8 | SPRING WASHER 2-8 | |
| 64-7 | 021080106 | 11 | ナツト1シユ8 | NUT 8 | |
| 64-8 | 155325001 | 1 | ダ"スターシユートササエ | DUSTER SHOOT SUPPORTER | |
| 64-9 | 062681012 | 1 | ナヘ"コ437-40X10 | SCREW 437X10 | |
| 64-10 | 025680232 | 1 | ヒラサ"カ"ネチユウ4.37 | PLAIN WASHER 4.37 | |
| 64-11 | 155326001 | 3 | スタツト" | STUD | |

仕様別部品一覧表 / DIFFERENT PARTS LIST / ZUBEHÖRLISTE /
LISTE DES PIÈCES ACCESSOIRES / LISTA DE PIEZAS ACCESORIAS


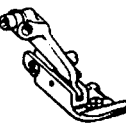
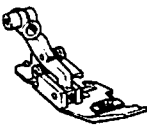


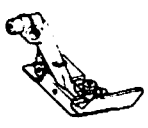
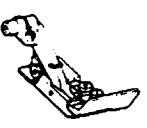













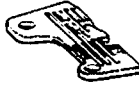







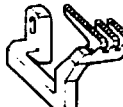

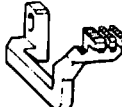
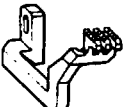


| SUB CLASS | サンショウ ハンコウ REF.NO. | A-75 | A-105 | D-32 | D-33 | D-55 | | |
|-----------|------------------------------|---------------------|-----------------|---------------------------------------|-------------------------------|-------------------------|--|--|
| | ヒンメイ PARTS シヨウ SPEC | オイルニガシグチ OIL CAP | シヨウラヘル LABEL | ハリトメクミ NEEDLE CLAMP ASSEMBLY | ミシンハJDCX27 NEEDLE DCX27 | ハリイタ NEEDLE PLATE | | |
| 081-3 | イッハンジヌイヨウ | | S19858002 | | | 146498001 | | |
| -4 | (ウスモノ) THIN | 143196001 | S19858003 | 154914001 | 151474011 | 146499001 | | |
| 063-3 | イッハンジヌイヨウ | | S19858007 | | | 146501001 | | |
| -4 | (ウス、チュウアツ) | ↑ | S19858008 | 154916001 | 151474014 | 146502001 | | |
| -5 | THIN MEDIUM | | S19858009 | | | 146503001 | | |
| 065-5 | イッハンジヌイヨウ (チュウアツ、アツモノ) | ↑ | S19858015 | 154918001 | 151474016 | S13009001 | | |
| | MEDIUM THICK | | | | | | | |
| 069-5 | ラフリング | ----- | S19858023 | 154916001 | 151474014 | S01773001 | | |
| | RUFFLING | | | | | | | |
| 071-5 | ラフリング | ----- | S19858025 | 154918001 | ↑ | S01774001 | | |
| | RUFFLING | | | | | | | |
| 073-4 | ラフリング ハイピピング | ----- | S19858027 | 154914001 | ↑ | S01770001 | | |
| | RUFFLING (W/PIPING) | | | | | | | |
| 075-5 | ラフリング ハイピピング | ----- | S19858030 | 154916001 | ↑ | S01773001 | | |
| | RUFFLING (W/PIPING) | | | | | | | |
| 081-3 | テーピング | | S19858038 | | | 146501001 | | |
| -5 | | 143198001 | S19858040 | ↑ | ↑ | 146503001 | | |
| | TAPING | | | | | | | |
| 083-5 | テーピング | ↑ | S19858042 | 154918001 | 151474016 | 146504001 | | |
| | TAPING | | | | | | | |

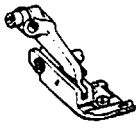
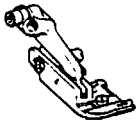



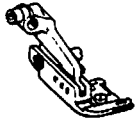




















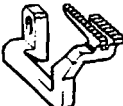
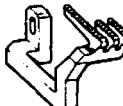

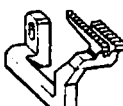


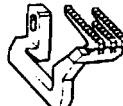

| SUB CLASS | サンショウ パンコウ REF.NO. | A-75 | A-105 | D-32 | D-33 | D-55 | | |
|-------------------|---|---------------------|-------------------------------------|---------------------------------------|-------------------------------|-------------------------------------|--|--|
| | ヒンメイ PARTS ショウ SPEC | オイルニカシグチ OIL CAP | ショウラヘル LABEL | ハリトメクミ NEEDLE CLAMP ASSEMBLY | ミシンハリDCX27 NEEDLE DCX27 | ハリイタ NEEDLE PLATE | | |
| 087-6 | デニムヨウ HEAVY | 143196001 | S19858048 | 154918001 | 151474018 | 146510001 | | |
| 089-4 | デニムヨウ HEAVY | ↑ | S19858051 | 154916001 | 151474014 | 148839001 | | |
| 092-5 -6 | デニムヨウ HEAVY | ↑ | S19858055 S19858056 | 154918001 | 151474018 | 147783001 146510001 | | |
| 0V1-4 -5 -6 | シスイテープツク ラフリング TAPING RUFFLING | ↑ | S19858069 S19858070 S19858071 | ↑ | 151474014 | S13009001 S07185001 S13008001 | | |
| 0V3-3 -4 -5 | シスイテープツク ラフリング TAPING RUFFLING | ↑ | S19858072 S19858073 S19858074 | 154916001 | ↑ | S12963001 S12964001 S09497001 | | |
| | | | | | | | | |
| | | | | | | | | |
| | | | | | | | | |
| | | | | | | | | |

| SUB CLASS | サンショウ ハンゴウ REF.NO. | F-77 | F-78 | F-79 | Z-1 | | | |
|-------------------|--|----------------------------|--|------------------------------|-------------------------------|--|--|--|
| | ヒンメイ PARTS シヨウ SPEC | シュオクリハ MAIN FEED DOG | サトウオクリハ DIFFEREN- TIAL FEED DOG | ホシヨオクリハ CHAIN FEED DOG | ミシンハリDCX27 NEEDLE DCX27 | | | |
| 061-3 -4 | イッパシ"ヌイヨウ (ウズモノ) THIN | 146567101 | 146572101 | S13428001 | 151474011 | | | |
| 063-3 -4 -5 | イッパシ"ヌイヨウ (ウスチュウアツ) THIN MEDIUM | ↑ | ↑ | ↑ | 151474014 | | | |
| 065-5 | イッパシ"ヌイヨウ (チュウアツ.アツモノ) MEDIUM THICK | S07261101 | S07186101 | ↑ | 151474016 | | | |
| 069-5 | ラフリング RUFFLING | S01777101 | 146575101 | S13429001 | 151474014 | | | |
| 071-5 | ラフリング RUFFLING | S01778101 | 146576101 | ↑ | ↑ | | | |
| 073-4 | ラフリング ハ"イビ"ング RUFFLING (W/PIPING) | S01779101 | 146575101 | ↑ | ↑ | | | |
| 075-5 | ラフリング ハ"イビ"ング RUFFLING (W/PIPING) | S01780101 | ↑ | ↑ | ↑ | | | |
| 081-3 -5 | テーピング TAPING | 146567101 | 146572101 | S13428001 | ↑ | | | |
| 083-5 | テーピング TAPING | 146568101 | 146573101 | ↑ | 151474016 | | | |

| SUB CLASS | サンショウ ハンゴウ REF.NO. | F-77 | F-78 | F-79 | Z-1 | | | |
|-------------------|---|----------------------------|--|------------------------------|-------------------------------|--|--|--|
| | ヒンメイ PARTS ショウ SPEC | シュオクリハ MAIN FEED DOG | サトウオクリハ DIFFEREN- TIAL FEED DOG | ホシヨオクリハ CHAIN FEED DOG | ミシンハリDCX27 NEEDLE DCX27 | | | |
| 087-6 | デニムヨウ HEAVY | 146569101 | 146574101 | S13428001 | 151474018 | | | |
| 089-4 | デニムヨウ HEAVY | 146567101 | 146572101 | ↑ | 151474014 | | | |
| 092-5 -6 | デニムヨウ HEAVY | 146569101 | 146574101 | ↑ | 151474018 | | | |
| OV1-4 -5 -6 | シナイ.テープツク ラフリング TAPING RUFLING | S07261101 | S07186101 | ↑ | 151474014 | | | |
| OV3-3 -4 -5 | シナイ.テープツク ラフリング TAPING RUFLING | S09498101 | S09499101 | ↑ | ↑ | | | |
| | | | | | | | | |
| | | | | | | | | |
| | | | | | | | | |
| | | | | | | | | |

ゲージ部品/GAUGE PARTS/TEILE DER LEHRE/
PIECES DE JAUGE/PIEZAS DE CALIBRE

| サブクラス Sub-Class | 一般地縫用 Thin | 一般地縫用 Thin medium | 一般地縫用 Thick | ラフリング用 Ruffling | ラフリング用 Ruffling | ラフリング用 (パイピング付) Ruffling W/Piping | ラフリング用 (パイピング付) Ruffling W/Piping |
|-------------------------------------|---|---|---|---|---|---|---|
| 品名 Name of Parts | 061-3 -4 | 063-3 -4 -5 | 065-5 | 069-5 | 071-5 | 073-4 | 075-5 |
| オサエクミ Presser Foot Assembly |  |  |  |  |  |  |  |
| | 155106-001 | 156062-001 | S15857-001 | 155111-001 | 155112-101 | 155113-001 | 155114-001 |
| ハリドメクミ Needle Clamp Assembly |  |  |  |  |  |  |  |
| | 154914-001 | 154916-001 | 154918-001 | 154916-001 | 154918-001 | 154914-001 | 154916-001 |
| ハリイタ Needle Plate |  |  |  |  |  |  |  |
| | 146498-001 (-3) 146499-001 (-4) | 146501-001 (-3) 146502-001 (-4) 146503-001 (-5) | S13009-001 | S01773-001 | S01774-001 | S01770-001 | S01773-001 |
| シュオクリバ Main Feed Dog |  | |  |  |  |  |  |
| | 146567-101 | | S07261-101 | S01777-101 | S01778-101 | S01779-101 | S01780-101 |
| サドウオクリバ Differential Feed Dog |  | |  |  |  | |  |
| | 146572-101 | | S07186-101 | 146575-101 | 146576-101 | | 146575-101 |
| ホジョオクリバ Chain Feed Dog | |  | | | |  | |
| | | S13428-001 | | | | S13429-001 | |

| サブクラス Sub-Class | テーピング用 | テーピング用 | デニム用 | デニム用 | デニム用 | 地縫テープ ラフリング | 地縫テープ ラフリング |
|-------------------------------------|--|---|--|---|---|---|---|
| 品名 Name of Parts | Taping 081-3 -5 | Taping 083-5 | Heavy 087-6 | Heavy 089-4 | Heavy 092-5 -6 | Taping/Ruffling 0V1-4 -5 -6 | Taping/Ruffling 0V3-3 -4 -5 |
| オサエクミ Presser Foot Assembly |  156195-001 |  156197-001 | ★S15857-001  155118-201 |  156199-001 |  155118-201 |  S07183-101 |  S07650-101 |
| ハリドメクミ Needle Clamp Assembly |  154916-001 |  154918-001 |  154916-001 |  154918-001 |  154916-001 | | |
| ハリイタ Needle Plate |  146501-001 (-3) 146503-001 (-5) |  146504-001 |  146510-001 |  148839-001 |  147783-001 (-5) 146510-001 (-6) |  S13009-001 (-4) S07185-001 (-5) S13008-001 (-6) |  S12963-001 (-3) S12964-001 (-4) S09497-001 (-5) |
| シュオクリバ Main Feed Dog |  146567-101 |  146568-101 |  146569-101 |  146567-101 |  146569-101 |  S07261-101 |  S09498-101 |
| サドウオクリバ Differential Feed Dog |  146572-101 |  146573-101 |  146574-101 |  146572-101 |  146574-101 |  S07186-101 |  S09499-101 |
| ホジョオクリバ Chain Feed Dog | | | |  S13428-001 | | | |

★印は、国内向専用部品です。★Parts for Japan only. ★Teile nur für Japan. ★Pièces pour le Japon. ★Piezas sólo para el mercado japonés.

索引/INDEX/VERZEICHNIS/
INDEX/INDICE

| CODE | REF.NO. | PAGE |
|-----------|-------------|------|
| S00002001 | A - 2 | 2 |
| S00004000 | A - 3 | 2 |
| S00005001 | A - 5 | 2 |
| S00007000 | A - 6 | 2 |
| S00008001 | A - 8 | 2 |
| S00010000 | A - 16 | 2 |
| S00011009 | A - 19-1 | 2 |
| S00013009 | A - 19-2 | 2 |
| S00017001 | A - 49 | 2 |
| S00019200 | A - 86 | 4 |
| S00021000 | A - 87 | 4 |
| S00022101 | A - 91 | 4 |
| S00034109 | B - 19 | 6 |
| S00037001 | D - 1 | 8 |
| S00038001 | D - 1-3 | 8 |
| S00041000 | D - 5 | 8 |
| S00042000 | D - 8 | 8 |
| S00043001 | D - 24 | 8 |
| S00046001 | D - 27 | 8 |
| S00047101 | D - 28 | 8 |
| S00049001 | D - 22-1 | 8 |
| S00050101 | E - 1 | 10 |
| S00051001 | E - 2 | 10 |
| S00052101 | E - 3 | 10 |
| S00053001 | E - 5 | 10 |
| S00054001 | E - 6 | 10 |
| S00055001 | E - 7 | 10 |
| S00057101 | Q - 2 | 36 |
| S00060101 | Q - 10 | 36 |
| S00065101 | Q - 47 | 36 |
| S00066100 | Q - 47-1-1 | 36 |
| S00067001 | Q - 52 | 36 |
| S00070001 | R - 11 | 38 |
| S00075000 | A - 107 | 4 |
| S00076101 | A - 110 | 4 |
| S00077000 | A - 113 | 4 |
| S00082002 | H - 12 | 26 |
| S00083101 | H - 12-3 | 26 |
| S00274001 | G - 3 | 22 |
| S00278000 | Q - 69 | 36 |
| S00284101 | A - 15 | 2 |
| S00285000 | B - 7 | 6 |
| S00287000 | B - 8 | 6 |
| S00290000 | B - 9 | 6 |
| S00297001 | B - 10 | 6 |
| S00322101 | Q - 15 | 36 |
| S00356001 | M - 20 | 30 |
| | N - 16 | 32 |
| S00370000 | F - 20-2 | 18 |
| S00371000 | F - 20-2-1 | 18 |
| S00373001 | F - 20 | 18 |
| S00383001 | M - 21 | 30 |
| | N - 17 | 32 |
| S00389000 | D - 31 | 8 |
| S01249101 | N - 13 | 32 |
| S01295001 | E - 50-1-6 | 10 |
| S01297001 | F - 63 | 20 |
| | M - 17 | 30 |
| S01304001 | H - 2 | 26 |
| S01371002 | E - 50-10-4 | 16 |
| S01372002 | E - 50-10-3 | 16 |
| S01373002 | E - 50-10-2 | 16 |
| S01374001 | E - 50-10-5 | 16 |
| | E - 50-3-2 | 12 |
| S01375001 | E - 50-10-1 | 16 |
| | E - 50-3-1 | 12 |
| S01417001 | D - 30 | 8 |

| CODE | REF.NO. | PAGE |
|-----------|-------------|------|
| S01614001 | H - 1-1-31 | 24 |
| | H - 1-2-31 | 26 |
| S01652001 | D - 22 | 8 |
| S01654000 | D - 22-2 | 8 |
| S01675001 | M - 23 | 30 |
| S01770001 | D - 55 | 8 |
| S01773001 | D - 55 | 8 |
| S01774001 | D - 55 | 8 |
| S01777101 | F - 77 | 20 |
| S01778101 | F - 77 | 20 |
| S01779101 | F - 77 | 20 |
| S01780101 | F - 77 | 20 |
| S01943001 | Z - 7 | 42 |
| S02770109 | Z - 42 | 44 |
| S02773001 | Z - 42-2 | 44 |
| S02778002 | Z - 42-6 | 44 |
| S02779009 | Z - 42-7 | 44 |
| S02780001 | Z - 42-8 | 44 |
| S02782001 | Z - 42-9 | 44 |
| S02784009 | Z - 42-13 | 44 |
| S02786002 | Z - 42-14 | 44 |
| S02788009 | Z - 42-15 | 44 |
| S02874001 | C - 3-4 | 6 |
| S03320001 | Q - 2-2 | 36 |
| S03321001 | E - 34 | 10 |
| S03324100 | A - 29 | 2 |
| S03325101 | F - 48 | 18 |
| S03326001 | F - 51 | 20 |
| S04109001 | Z - 42-18 | 44 |
| S05238001 | F - 27 | 18 |
| S05239001 | F - 50 | 18 |
| S05241001 | M - 5 | 30 |
| S05242001 | M - 8 | 30 |
| S05243001 | N - 5 | 32 |
| S05244001 | N - 8 | 32 |
| S06701000 | Z - 18 | 42 |
| S06704001 | Z - 39 | 42 |
| S07000000 | A - 36 | 2 |
| S07002001 | P - 3 | 34 |
| S07006001 | B - 1 | 6 |
| S07007001 | B - 1 | 6 |
| S07183101 | E - 50-12 | 16 |
| S07185001 | D - 55 | 8 |
| S07186101 | F - 78 | 20 |
| S07191001 | F - 51 | 20 |
| S07261101 | F - 77 | 20 |
| S07289001 | F - 55-3 | 20 |
| S07293001 | R - 52 | 40 |
| S07294001 | P - 1 | 34 |
| S07298001 | P - 4 | 34 |
| S07650101 | E - 50-13 | 16 |
| S08467000 | F - 72 | 20 |
| S08477000 | G - 7 | 22 |
| S08599001 | G - 6 | 22 |
| S09336001 | A - 48 | 2 |
| S09345000 | Q - 47-1-2 | 36 |
| S09346000 | Q - 47-1-3 | 36 |
| S09456001 | D - 56 | 8 |
| S09459001 | D - 58 | 8 |
| S09497001 | D - 55 | 8 |
| S09498101 | F - 77 | 20 |
| S09499101 | F - 78 | 20 |
| S09565001 | E - 50-11-8 | 16 |
| | E - 50-12-8 | 16 |
| | E - 50-13-8 | 16 |
| | E - 50-2-8 | 12 |
| | E - 50-8-8 | 14 |

| CODE | REF.NO. | PAGE |
|-----------|-------------|------|
| S09565001 | E - 50-9-8 | 14 |
| S10773001 | M - 11-2 | 30 |
| S10996001 | B - 1 | 6 |
| S12677009 | H - 1-2 | 24 |
| S12963001 | D - 55 | 8 |
| S12964001 | D - 55 | 8 |
| S12997000 | A - 34 | 2 |
| S13008001 | D - 55 | 8 |
| S13009001 | D - 55 | 8 |
| S13428001 | F - 79 | 20 |
| S13429001 | F - 79 | 20 |
| S15857001 | E - 50-3 | 12 |
| S15860101 | E - 50-3-3 | 12 |
| S15861001 | E - 50-3-5 | 12 |
| S15862001 | E - 50-3-6 | 12 |
| S15863001 | E - 50-3-7 | 12 |
| S15864001 | E - 50-3-8 | 12 |
| S15865001 | E - 50-3-10 | 12 |
| S16091001 | D - 43 | 8 |
| S16127001 | R - 21 | 38 |
| S16141001 | R - 18 | 38 |
| S16142001 | R - 19 | 38 |
| S16143001 | R - 17 | 38 |
| S18433001 | E - 4 | 10 |
| S19858002 | A - 105 | 4 |
| S19858003 | A - 105 | 4 |
| S19858007 | A - 105 | 4 |
| S19858008 | A - 105 | 4 |
| S19858009 | A - 105 | 4 |
| S19858015 | A - 105 | 4 |
| S19858023 | A - 105 | 4 |
| S19858025 | A - 105 | 4 |
| S19858027 | A - 105 | 4 |
| S19858030 | A - 105 | 4 |
| S19858038 | A - 105 | 4 |
| S19858040 | A - 105 | 4 |
| S19858042 | A - 105 | 4 |
| S19858048 | A - 105 | 4 |
| S19858051 | A - 105 | 4 |
| S19858055 | A - 105 | 4 |
| S19858056 | A - 105 | 4 |
| S19858069 | A - 105 | 4 |
| S19858070 | A - 105 | 4 |
| S19858071 | A - 105 | 4 |
| S19858072 | A - 105 | 4 |
| S19858073 | A - 105 | 4 |
| S19858074 | A - 105 | 4 |
| S19901001 | R - 9-1 | 38 |
| S19901002 | R - 9-2 | 38 |
| S19901003 | R - 9-3 | 38 |
| S19901004 | R - 9-4 | 38 |
| S20130009 | K - 1 | 30 |
| S20131009 | K - 1-1 | 30 |
| S20134001 | K - 1-1-1 | 30 |
| S20135001 | K - 1-1-2 | 30 |
| 013679412 | H - 1-1-30 | 24 |
| | H - 1-2-30 | 26 |
| 013710512 | B - 24 | 6 |
| 014060632 | Z - 42-20 | 44 |
| 014680422 | D - 7 | 8 |
| | F - 1-1 | 18 |
| | F - 2 | 18 |
| | M - 9-1-1 | 30 |
| | N - 14 | 32 |
| | P - 1-1 | 34 |
| | P - 10 | 34 |
| | P - 11 | 34 |

| CODE | REF.NO. | PAGE |
|-----------|-------------|------|
| 014680422 | P - 34 | 34 |
| | R - 47 | 38 |
| 014680622 | Q - 2-5 | 36 |
| | R - 60 | 40 |
| 014760622 | G - 4-1 | 22 |
| | M - 6-1 | 30 |
| 014770622 | F - 1-4-2 | 18 |
| | F - 13 | 18 |
| | F - 29-1 | 18 |
| 014780622 | A - 94 | 4 |
| | F - 26 | 18 |
| | H - 5-6 | 28 |
| 017085502 | Z - 64-4 | 44 |
| 017761412 | P - 23 | 34 |
| 017771412 | B - 23 | 6 |
| 017771612 | A - 88 | 4 |
| 017781012 | H - 5-10 | 28 |
| | H - 5-13 | 28 |
| | H - 5-4 | 28 |
| 017781412 | F - 58 | 20 |
| 017782512 | D - 37 | 8 |
| 021080106 | Z - 33 | 42 |
| | Z - 64-7 | 44 |
| 021400106 | Z - 21 | 42 |
| 021500106 | Z - 42-13-3 | 44 |
| | Z - 42-16-3 | 44 |
| | Z - 42-4-2 | 44 |
| | Z - 42-8-3 | 44 |
| | Z - 42-9-3 | 44 |
| 021670202 | A - 61 | 4 |
| 021680202 | A - 68 | 4 |
| 025030232 | A - 109 | 4 |
| | E - 50-10-7 | 16 |
| 025060232 | P - 24 | 34 |
| 025080236 | Z - 31 | 42 |
| | Z - 64-5 | 44 |
| 025350332 | J - 8 | 28 |
| 025680232 | Z - 59 | 42 |
| | Z - 64-10 | 44 |
| 025770232 | F - 57 | 20 |
| | H - 1-1-8 | 24 |
| | H - 1-2-8 | 24 |
| 028050242 | R - 56 | 40 |
| 028050246 | Z - 42-8-2 | 44 |
| | Z - 42-9-2 | 44 |
| 028080242 | Z - 32 | 42 |
| | Z - 64-6 | 44 |
| 031311302 | Z - 37 | 42 |
| 031452206 | Z - 42-13-4 | 44 |
| | Z - 42-2-2 | 44 |
| 032422505 | H - 9 | 28 |
| 035412006 | K - 1-2 | 30 |
| 047140642 | A - 38-1-4 | 2 |
| | A - 38-2-4 | 2 |
| 047201640 | C - 11-1 | 6 |
| 047502242 | F - 54 | 20 |
| 048025342 | E - 50-11-6 | 16 |
| | E - 50-12-6 | 16 |
| | E - 50-13-6 | 16 |
| | E - 50-2-6 | 12 |
| | E - 50-8-6 | 14 |
| | E - 50-9-6 | 14 |
| 048040342 | F - 8 | 18 |
| 050501406 | Z - 42-8-5 | 44 |
| | Z - 42-9-5 | 44 |
| 050503006 | Z - 42-16-2 | 44 |
| | Z - 42-8-4 | 44 |

| CODE | REF.NO. | PAGE |
|-----------|-------------|------|
| 050503006 | Z - 42-9-4 | 44 |
| 060630412 | R - 53 | 40 |
| 060670512 | A - 52 | 2 |
| | A - 54 | 2 |
| | H - 1-1-28 | 24 |
| | H - 1-2-28 | 24 |
| 060670612 | R - 12 | 38 |
| | R - 14 | 38 |
| | R - 16 | 38 |
| | R - 33 | 38 |
| 060680512 | A - 39 | 2 |
| | D - 39 | 8 |
| | D - 41 | 8 |
| 062060806 | Z - 42-2-1 | 44 |
| 062401406 | Z - 22 | 42 |
| 062501006 | Z - 42-13-2 | 44 |
| 062501406 | Z - 42-4-1 | 44 |
| 062630812 | F - 76 | 20 |
| 062660412 | D - 25 | 8 |
| | E - 41 | 10 |
| 062660512 | A - 108 | 4 |
| 062660612 | E - 50-10-8 | 16 |
| | M - 13 | 30 |
| 062660712 | E - 50-4-3 | 12 |
| | E - 50-5-3 | 12 |
| | E - 50-6-3 | 14 |
| | E - 50-7-3 | 14 |
| | H - 1-1-14 | 24 |
| | H - 1-2-14 | 24 |
| 062670412 | A - 38-1-7 | 2 |
| | A - 38-2-7 | 2 |
| | R - 50 | 40 |
| 062670512 | J - 2 | 28 |
| | J - 4 | 28 |
| | Q - 38 | 36 |
| 062670516 | A - 62 | 4 |
| 062670612 | A - 41 | 2 |
| | A - 59 | 4 |
| | A - 72 | 4 |
| | A - 92 | 4 |
| | D - 46 | 8 |
| | F - 10 | 18 |
| | G - 25 | 22 |
| | H - 16 | 26 |
| | Q - 11 | 36 |
| | Q - 2-7 | 36 |
| | Q - 60 | 36 |
| | Q - 71 | 36 |
| | R - 23 | 38 |
| | R - 25 | 38 |
| | R - 27 | 38 |
| | R - 31 | 38 |
| | R - 35 | 38 |
| | R - 38 | 38 |
| | R - 59 | 40 |
| 062670712 | A - 65 | 4 |
| 062670812 | A - 37 | 2 |
| | B - 5 | 6 |
| | D - 26 | 8 |
| | D - 44 | 8 |
| | D - 59 | 8 |
| | F - 19 | 18 |
| 062671012 | C - 12 | 6 |
| | G - 14-2 | 22 |
| 062671412 | A - 60 | 4 |
| | D - 57 | 8 |
| 062680612 | H - 1-1-26 | 24 |

| CODE | REF.NO. | PAGE |
|-----------|--------------|------|
| 062680612 | H - 1-2-26 | 24 |
| | J - 6 | 28 |
| 062680712 | A - 33 | 2 |
| | A - 7 | 2 |
| | C - 2 | 6 |
| | D - 29 | 8 |
| | D - 48 | 8 |
| | E - 17 | 10 |
| | F - 28 | 18 |
| 062680812 | A - 14 | 2 |
| | H - 1-1-18 | 24 |
| | H - 1-2-18 | 24 |
| | M - 11-1 | 30 |
| 062681012 | A - 18 | 2 |
| | B - 18 | 6 |
| | F - 23 | 18 |
| | F - 64 | 20 |
| | H - 8 | 28 |
| | Z - 58 | 42 |
| | Z - 64-9 | 44 |
| 062681212 | A - 4 | 2 |
| | Q - 3 | 36 |
| 062711012 | E - 35 | 10 |
| 062711212 | P - 14 | 34 |
| 081008070 | Q - 2-8 | 36 |
| 081016070 | Q - 53 | 36 |
| 081022070 | Q - 28 | 36 |
| 100032003 | A - 50 | 2 |
| | D - 49 | 8 |
| 100136001 | L - 1-4 | 30 |
| 100257010 | C - 4 | 6 |
| 100260001 | D - 4 | 8 |
| 100294002 | F - 52 | 20 |
| 100366001 | D - 1-2 | 8 |
| | G - 1-2 | 22 |
| 100463001 | H - 5-8 | 28 |
| 100645003 | F - 22 | 18 |
| 101118001 | L - 2 | 30 |
| 101572101 | Z - 5 | 42 |
| 101706001 | A - 47-1 | 2 |
| | E - 25-1 | 10 |
| | F - 69-1 | 20 |
| | H - 1-1-19-1 | 24 |
| | H - 1-1-4 | 24 |
| | H - 1-2-32 | 26 |
| | H - 1-2-4 | 24 |
| 102424004 | G - 10-2 | 22 |
| 102538002 | B - 6 | 6 |
| | Q - 30 | 36 |
| 102627001 | G - 19 | 22 |
| 104450109 | A - 64 | 4 |
| 105161003 | A - 66 | 4 |
| 105161004 | J - 7 | 28 |
| 105163001 | H - 1-1-6 | 24 |
| | H - 1-2-6 | 24 |
| 105234003 | H - 1-1-23 | 24 |
| | H - 1-2-23 | 24 |
| 105288001 | A - 20 | 2 |
| | E - 50-11-3 | 16 |
| | E - 50-12-3 | 16 |
| | E - 50-13-3 | 16 |
| | E - 50-2-3 | 12 |
| | E - 50-3-4 | 12 |
| | E - 50-4-5 | 12 |
| | E - 50-5-5 | 12 |
| | E - 50-6-5 | 14 |
| | E - 50-7-5 | 14 |

| CODE | REF.NO. | PAGE |
|-----------|--------------|------|
| 105288001 | E - 50-8-3 | 14 |
| | E - 50-9-3 | 14 |
| 105343001 | Z - 12 | 42 |
| 107155001 | Q - 76 | 36 |
| 107407003 | G - 10-1 | 22 |
| 107779001 | Z - 10 | 42 |
| 108494001 | L - 1-2 | 30 |
| 108495001 | L - 1-3 | 30 |
| 108520009 | A - 30 | 2 |
| 108549001 | Q - 39 | 36 |
| 108960002 | A - 74 | 4 |
| 109203001 | A - 9 | 2 |
| | F - 53 | 20 |
| | Q - 57 | 36 |
| 110161006 | E - 19 | 10 |
| 110230001 | H - 1-1-22 | 24 |
| | H - 1-2-22 | 24 |
| 110641002 | Q - 56 | 36 |
| 110735002 | C - 13 | 6 |
| | J - 10 | 28 |
| 110793001 | E - 21 | 10 |
| 110813001 | R - 10 | 38 |
| | R - 39 | 38 |
| 110820101 | H - 1-1-7 | 24 |
| | H - 1-2-7 | 24 |
| 110832009 | R - 3 | 38 |
| | R - 41 | 38 |
| 111486001 | D - 42 | 8 |
| 112301001 | H - 12-5 | 26 |
| 112348001 | Q - 13 | 36 |
| | Q - 17 | 36 |
| | Q - 20 | 36 |
| | Q - 23 | 36 |
| | Q - 32 | 36 |
| | Q - 9 | 36 |
| 112351001 | Q - 31 | 36 |
| 112359001 | Q - 16 | 36 |
| 112364001 | Q - 12 | 36 |
| | Q - 19 | 36 |
| | Q - 22 | 36 |
| | Q - 8 | 36 |
| 112525000 | Q - 58 | 36 |
| 113431002 | F - 7 | 18 |
| 116016001 | Z - 23 | 42 |
| 117160001 | A - 43 | 2 |
| 117466000 | Z - 13 | 42 |
| 117516001 | F - 75 | 20 |
| | G - 22 | 22 |
| 118550001 | A - 90 | 4 |
| 118770001 | A - 78 | 4 |
| | F - 6 | 18 |
| 122771002 | E - 50-11-11 | 16 |
| | E - 50-12-11 | 16 |
| | E - 50-13-11 | 16 |
| | E - 50-2-11 | 12 |
| | E - 50-8-11 | 14 |
| | E - 50-9-11 | 14 |
| 122991001 | Z - 25 | 42 |
| 123185001 | A - 45 | 2 |
| 126863001 | Z - 42-12 | 44 |
| 138843001 | Z - 42-19 | 44 |
| 140066009 | A - 81 | 4 |
| 140092001 | D - 6 | 8 |
| 140208001 | F - 35 | 18 |
| | P - 6 | 34 |
| 140210001 | F - 38 | 18 |
| 140217001 | F - 43 | 18 |

| CODE | REF.NO. | PAGE |
|-----------|-------------|------|
| 140262000 | E - 26 | 10 |
| 140270001 | E - 50-12-1 | 16 |
| | E - 50-4-1 | 12 |
| | E - 50-5-1 | 12 |
| | E - 50-6-1 | 14 |
| | E - 50-7-1 | 14 |
| | E - 50-9-1 | 14 |
| 140271001 | E - 50-4-6 | 12 |
| 140272001 | E - 50-4-7 | 12 |
| | E - 50-5-7 | 12 |
| | E - 50-6-7 | 14 |
| | E - 50-7-7 | 14 |
| 140273001 | E - 50-4-8 | 12 |
| | E - 50-5-8 | 12 |
| | E - 50-6-8 | 14 |
| | E - 50-7-8 | 14 |
| 140275001 | E - 50-4-10 | 12 |
| | E - 50-5-10 | 12 |
| | E - 50-6-10 | 14 |
| | E - 50-7-10 | 14 |
| 140313001 | P - 12 | 34 |
| 140320000 | Q - 63 | 36 |
| 140327001 | Q - 47-2 | 36 |
| 140342001 | Z - 17 | 42 |
| 140361001 | A - 82 | 4 |
| 140417000 | M - 9-1-4 | 30 |
| 140421009 | A - 79 | 4 |
| 140759000 | Z - 40 | 42 |
| 140991002 | E - 50-5-6 | 12 |
| 140992001 | E - 50-4-11 | 12 |
| | E - 50-5-11 | 12 |
| | E - 50-6-11 | 14 |
| | E - 50-7-11 | 14 |
| 140993001 | E - 50-4-9 | 12 |
| | E - 50-5-9 | 12 |
| | E - 50-6-9 | 14 |
| | E - 50-7-9 | 14 |
| 141183000 | A - 46 | 2 |
| 141514001 | H - 12-2 | 26 |
| | H - 14 | 26 |
| 141542001 | E - 37 | 10 |
| 141598001 | E - 8 | 10 |
| 142243000 | E - 50-1-1 | 10 |
| 142244001 | E - 50-1-2 | 10 |
| 142245001 | E - 50-1-3 | 10 |
| 142246001 | E - 50-1-4 | 10 |
| 142247001 | E - 50-1-5 | 10 |
| 142262001 | Z - 24 | 42 |
| 142999001 | Z - 42-17 | 44 |
| 143196001 | A - 75 | 4 |
| 143323103 | E - 13-1 | 10 |
| 143325001 | E - 15 | 10 |
| 143767002 | L - 1 | 30 |
| 143980001 | L - 1-1 | 30 |
| 144074100 | G - 13-1 | 22 |
| 144075001 | G - 14-1 | 22 |
| 144103009 | R - 5 | 38 |
| 144104001 | R - 6-1 | 38 |
| 144105000 | H - 1-1-10 | 24 |
| | H - 1-2-10 | 24 |
| | R - 44 | 38 |
| | R - 8 | 38 |
| 144110001 | R - 7 | 38 |
| 144225002 | Z - 41 | 42 |
| 144764001 | H - 1-1-27 | 24 |
| | H - 1-2-27 | 24 |
| 144777001 | E - 50-4-2 | 12 |

| CODE | REF.NO. | PAGE |
|-----------|-------------|------|
| 144777001 | E - 50-6-2 | 14 |
| | E - 50-7-2 | 14 |
| 144777002 | E - 50-5-2 | 12 |
| 144778001 | E - 50-4-4 | 12 |
| | E - 50-6-4 | 14 |
| | E - 50-7-4 | 14 |
| 144778002 | E - 50-5-4 | 12 |
| 144783001 | H - 1-1-12 | 24 |
| | H - 1-2-12 | 24 |
| 144784001 | H - 1-1-13 | 24 |
| | H - 1-2-13 | 24 |
| 144788001 | H - 1-1-9 | 24 |
| | H - 1-2-9 | 24 |
| 145147001 | E - 50-2-2 | 12 |
| | E - 50-8-2 | 14 |
| | E - 50-9-2 | 14 |
| 145147002 | E - 50-12-2 | 16 |
| | E - 50-13-2 | 16 |
| 145277105 | Z - 19 | 42 |
| 145446001 | R - 4 | 38 |
| | R - 42 | 38 |
| 145803001 | H - 1-1-2 | 24 |
| | H - 1-2-2 | 24 |
| 145807001 | H - 1-1-16 | 24 |
| | H - 1-2-16 | 24 |
| 145808001 | H - 1-1-25 | 24 |
| | H - 1-2-25 | 24 |
| 145809001 | H - 3 | 26 |
| 145810001 | H - 1-1-20 | 24 |
| | H - 1-2-20 | 24 |
| 145811001 | H - 1-1-24 | 24 |
| | H - 1-2-24 | 24 |
| 146315000 | A - 80 | 4 |
| 146315009 | A - 84 | 4 |
| 146354001 | E - 9 | 10 |
| 146427001 | D - 32-1 | 8 |
| | P - 21 | 34 |
| 146442001 | A - 38-1-3 | 2 |
| | A - 38-2-3 | 2 |
| 146450001 | A - 53 | 2 |
| 146452001 | A - 56 | 4 |
| 146453001 | A - 57 | 4 |
| 146454001 | A - 58 | 4 |
| 146494001 | D - 38 | 8 |
| 146495001 | D - 40 | 8 |
| 146496301 | D - 45 | 8 |
| 146497201 | D - 47 | 8 |
| 146498001 | D - 55 | 8 |
| 146499001 | D - 55 | 8 |
| 146501001 | D - 55 | 8 |
| 146502001 | D - 55 | 8 |
| 146503001 | D - 55 | 8 |
| 146504001 | D - 55 | 8 |
| 146510001 | D - 55 | 8 |
| 146522001 | E - 16-1 | 10 |
| 146536001 | F - 9 | 18 |
| 146547000 | F - 24 | 18 |
| 146563001 | F - 56 | 20 |
| 146567101 | F - 77 | 20 |
| 146568101 | F - 77 | 20 |
| 146569101 | F - 77 | 20 |
| 146572101 | F - 78 | 20 |
| 146573101 | F - 78 | 20 |
| 146574101 | F - 78 | 20 |
| 146575101 | F - 78 | 20 |
| 146576101 | F - 78 | 20 |
| 146584001 | G - 23 | 22 |

| CODE | REF.NO. | PAGE |
|-----------|--------------|------|
| 146587209 | H - 1-1 | 24 |
| 146588001 | H - 1-1-1 | 24 |
| | H - 1-2-1 | 24 |
| 146589001 | H - 1-1-3 | 24 |
| | H - 1-2-3 | 24 |
| 146590001 | H - 1-1-5 | 24 |
| | H - 1-2-5 | 24 |
| 146592001 | H - 1-1-29 | 24 |
| | H - 1-2-29 | 26 |
| 146594001 | H - 7 | 28 |
| 146597101 | A - 111 | 4 |
| 146598001 | A - 112 | 4 |
| 146635001 | P - 33 | 34 |
| 146654001 | R - 30 | 38 |
| 146663001 | R - 51 | 40 |
| 146700001 | Z - 8 | 42 |
| 146865001 | E - 50-11-1 | 16 |
| | E - 50-13-1 | 16 |
| | E - 50-2-1 | 12 |
| | E - 50-8-1 | 14 |
| 146870001 | E - 50-11-10 | 16 |
| | E - 50-12-10 | 16 |
| | E - 50-13-10 | 16 |
| | E - 50-2-10 | 12 |
| | E - 50-8-10 | 14 |
| | E - 50-9-10 | 14 |
| 146924000 | A - 42-1-1 | 2 |
| | A - 42-2-1 | 2 |
| 146926002 | R - 24 | 38 |
| 146926003 | R - 22 | 38 |
| 146930001 | R - 58 | 40 |
| 147049001 | R - 9-1-2 | 38 |
| 147049002 | R - 9-2-2 | 38 |
| 147049003 | R - 9-3-2 | 38 |
| 147049004 | R - 9-4-2 | 38 |
| 147148001 | R - 40 | 38 |
| 147149001 | R - 43 | 38 |
| 147362000 | Q - 65 | 36 |
| 147371001 | E - 50-11-2 | 16 |
| 147373000 | J - 1 | 28 |
| 147377001 | J - 3 | 28 |
| 147440000 | J - 5 | 28 |
| 147454001 | E - 16-2 | 10 |
| 147488001 | E - 50-7-6 | 14 |
| 147672001 | H - 15 | 26 |
| 147738000 | C - 1-3 | 6 |
| 147783001 | D - 55 | 8 |
| 147787001 | E - 50-6-6 | 14 |
| 147893009 | Z - 20 | 42 |
| 147919001 | Z - 48-1 | 42 |
| 147919002 | Z - 48-2 | 42 |
| 147933001 | H - 1-1-15 | 24 |
| | H - 1-2-15 | 24 |
| 148020002 | E - 50-10-6 | 16 |
| 148085001 | A - 85 | 4 |
| 148232001 | P - 17 | 34 |
| 148240101 | P - 22 | 34 |
| 148241101 | P - 20 | 34 |
| 148242001 | P - 19 | 34 |
| 148259001 | E - 36 | 10 |
| 148281101 | G - 8 | 22 |
| 148294001 | B - 25 | 6 |
| | P - 18 | 34 |
| 148343101 | G - 11 | 22 |
| 148344001 | G - 12 | 22 |
| 148369101 | E - 13-2 | 10 |
| 148372001 | E - 14 | 10 |

| CODE | REF.NO. | PAGE |
|-----------|-------------|------|
| 148387001 | H - 1-2-19 | 24 |
| 148388001 | H - 12-1 | 26 |
| 148390001 | H - 12-4 | 26 |
| 148391001 | H - 13 | 26 |
| 148425001 | B - 10-1 | 6 |
| | D - 1-1 | 8 |
| | G - 1-1 | 22 |
| | M - 1-1 | 30 |
| | M - 9-2 | 30 |
| | N - 1-1 | 32 |
| | P - 3-1 | 34 |
| 148430109 | Z - 36 | 42 |
| 148431209 | Z - 56-1 | 42 |
| 148432009 | Z - 56-2 | 42 |
| 148782001 | N - 12 | 32 |
| | P - 32 | 34 |
| 148797001 | H - 5-5 | 28 |
| 148798009 | H - 5-7 | 28 |
| 148815001 | G - 13-2 | 22 |
| 148838001 | F - 36 | 18 |
| | P - 7 | 34 |
| 148839001 | D - 55 | 8 |
| 148851001 | R - 6-2 | 38 |
| 149170001 | D - 1-3-1 | 8 |
| | E - 23 | 10 |
| | F - 1-4-1-1 | 18 |
| | F - 31 | 18 |
| | F - 39-1-1 | 18 |
| | G - 1-3-1 | 22 |
| | M - 9-1-2 | 30 |
| 149171001 | N - 11 | 32 |
| | P - 31 | 34 |
| 149173001 | Z - 9 | 42 |
| 149261001 | E - 50-11-5 | 16 |
| | E - 50-13-5 | 16 |
| | E - 50-2-5 | 12 |
| | E - 50-8-5 | 14 |
| 149262001 | E - 50-11-7 | 16 |
| | E - 50-12-7 | 16 |
| | E - 50-13-7 | 16 |
| | E - 50-2-7 | 12 |
| | E - 50-8-7 | 14 |
| | E - 50-9-7 | 14 |
| 149266001 | E - 50-12-5 | 16 |
| | E - 50-9-5 | 14 |
| 149566009 | H - 1-1-11 | 24 |
| | H - 1-2-11 | 24 |
| | R - 9-1-1 | 38 |
| | R - 9-2-1 | 38 |
| | R - 9-3-1 | 38 |
| | R - 9-4-1 | 38 |
| 150106003 | Z - 42-4 | 44 |
| 150145009 | Z - 42-16 | 44 |
| 150172003 | Z - 42-3 | 44 |
| 150174000 | Z - 42-5 | 44 |
| 150179002 | Z - 42-8-1 | 44 |
| | Z - 42-9-1 | 44 |
| 150180001 | Z - 42-10 | 44 |
| 150182000 | Z - 42-11 | 44 |
| 150185009 | Z - 42-16-1 | 44 |
| 150188009 | Z - 42-13-1 | 44 |
| 150189009 | Z - 42-1 | 44 |
| 150553002 | H - 1-1-21 | 24 |
| | H - 1-2-21 | 24 |
| 150556002 | H - 4 | 26 |
| 150644001 | R - 36 | 38 |
| 150807101 | R - 46 | 38 |

| CODE | REF.NO. | PAGE |
|-----------|------------|------|
| 150808001 | R - 48 | 38 |
| 150810001 | R - 49 | 38 |
| 150812001 | R - 55 | 40 |
| 151012001 | R - 45 | 38 |
| 151474011 | D - 33 | 8 |
| | Z - 1 | 42 |
| 151474014 | D - 33 | 8 |
| | Z - 1 | 42 |
| 151474016 | D - 33 | 8 |
| | Z - 1 | 42 |
| 151474018 | D - 33 | 8 |
| | Z - 1 | 42 |
| 151475000 | C - 3-3 | 6 |
| 151617001 | R - 37 | 38 |
| 152194001 | A - 38-1-6 | 2 |
| | A - 38-2-6 | 2 |
| 152936001 | Q - 59 | 36 |
| 153318101 | Z - 64-2 | 44 |
| 153319101 | Z - 64-1 | 44 |
| 153483001 | E - 18 | 10 |
| 153675001 | E - 32 | 10 |
| | P - 1-2 | 34 |
| 154795001 | H - 1-1-17 | 24 |
| | H - 1-2-17 | 24 |
| 154804009 | A - 12 | 2 |
| 154805000 | A - 13 | 2 |
| 154818100 | A - 32 | 2 |
| 154819200 | A - 35 | 2 |
| 154822001 | A - 40 | 2 |
| 154825001 | A - 42-1 | 2 |
| 154827001 | A - 42-2 | 2 |
| 154829001 | A - 44 | 2 |
| 154832001 | A - 51 | 2 |
| 154833001 | A - 55 | 4 |
| 154834001 | A - 63 | 4 |
| 154835001 | A - 67 | 4 |
| 154837001 | A - 71 | 4 |
| 154850101 | A - 102 | 4 |
| 154854001 | A - 38-1-1 | 2 |
| | A - 38-2-1 | 2 |
| 154855000 | A - 38-1-2 | 2 |
| | A - 38-2-2 | 2 |
| 154856000 | A - 38-1-5 | 2 |
| | A - 38-2-5 | 2 |
| 154861101 | A - 38-1 | 2 |
| 154863101 | A - 38-2 | 2 |
| 154866001 | B - 2 | 6 |
| 154867001 | B - 3 | 6 |
| 154869000 | B - 4 | 6 |
| 154875001 | B - 11 | 6 |
| | E - 33 | 10 |
| 154876001 | B - 12 | 6 |
| 154877001 | B - 13 | 6 |
| 154878001 | B - 14 | 6 |
| 154879000 | B - 15 | 6 |
| 154880001 | B - 16 | 6 |
| 154881000 | B - 17 | 6 |
| 154885001 | B - 20 | 6 |
| 154886001 | B - 21 | 6 |
| 154901001 | D - 21 | 8 |
| 154914001 | D - 32 | 8 |
| 154916001 | D - 32 | 8 |
| 154918001 | D - 32 | 8 |
| 154922101 | D - 35 | 8 |
| 154923001 | D - 36 | 8 |
| 154924001 | C - 1 | 6 |
| 154928000 | C - 1-1 | 6 |

| CODE | REF.NO. | PAGE |
|-----------|--------------|------|
| 154929000 | C - 1-2 | 6 |
| 154932000 | C - 3-2 | 6 |
| 154935001 | C - 3 | 6 |
| 154936000 | C - 3-1 | 6 |
| 154939000 | C - 6 | 6 |
| 154940000 | C - 7 | 6 |
| 154941000 | C - 8 | 6 |
| 154943001 | C - 11 | 6 |
| 154945001 | C - 11-2 | 6 |
| 154955001 | E - 20 | 10 |
| 154956001 | E - 22 | 10 |
| 154957001 | E - 24 | 10 |
| 154958000 | E - 27 | 10 |
| 154959001 | E - 28 | 10 |
| 154960001 | E - 29 | 10 |
| 154961001 | E - 30 | 10 |
| 154962001 | E - 31 | 10 |
| 154965001 | E - 50-1-7 | 10 |
| | E - 50-10-9 | 16 |
| | E - 50-11-12 | 16 |
| | E - 50-12-12 | 16 |
| | E - 50-13-12 | 16 |
| | E - 50-2-12 | 12 |
| | E - 50-3-11 | 12 |
| | E - 50-4-12 | 12 |
| | E - 50-5-12 | 12 |
| | E - 50-6-12 | 14 |
| | E - 50-7-12 | 14 |
| | E - 50-8-12 | 14 |
| | E - 50-9-12 | 14 |
| 154967001 | E - 42 | 10 |
| 155103001 | E - 50-11-9 | 16 |
| | E - 50-12-9 | 16 |
| | E - 50-13-9 | 16 |
| | E - 50-2-9 | 12 |
| | E - 50-3-9 | 12 |
| | E - 50-8-9 | 14 |
| | E - 50-9-9 | 14 |
| 155106001 | E - 50-1 | 10 |
| 155111001 | E - 50-4 | 12 |
| 155112101 | E - 50-5 | 12 |
| 155113001 | E - 50-6 | 14 |
| 155114001 | E - 50-7 | 14 |
| 155118201 | E - 50-10 | 16 |
| 155125001 | F - 1 | 18 |
| 155132001 | F - 1-2 | 18 |
| 155133001 | F - 1-3 | 18 |
| 155134001 | F - 1-4 | 18 |
| 155138001 | F - 4 | 18 |
| 155139101 | F - 5 | 18 |
| 155140001 | F - 12 | 18 |
| 155141000 | F - 14 | 18 |
| 155142000 | F - 15 | 18 |
| 155143000 | F - 16 | 18 |
| 155144001 | F - 17 | 18 |
| 155145000 | F - 18 | 18 |
| 155147001 | F - 20-1 | 18 |
| 155151000 | F - 21 | 18 |
| 155152001 | F - 25 | 18 |
| 155154001 | F - 30 | 18 |
| 155155001 | F - 32 | 18 |
| 155156001 | F - 33 | 18 |
| 155157001 | F - 34 | 18 |
| | F - 42 | 18 |
| 155158001 | F - 37 | 18 |
| 155159001 | F - 39 | 18 |
| 155160001 | F - 39-1 | 18 |

| CODE | REF.NO. | PAGE |
|-----------|------------|------|
| 155162001 | F - 39-1-2 | 18 |
| | M - 9-1-3 | 30 |
| 155164001 | F - 40 | 18 |
| 155165001 | F - 41 | 18 |
| 155166001 | F - 44 | 18 |
| 155167001 | F - 45 | 18 |
| 155168001 | F - 46 | 18 |
| 155172001 | F - 55-1 | 20 |
| 155174001 | F - 55-2 | 20 |
| 155175001 | F - 59 | 20 |
| 155176001 | F - 60 | 20 |
| 155177100 | F - 61 | 20 |
| 155178001 | F - 62 | 20 |
| 155181001 | G - 1 | 22 |
| 155188101 | G - 9-1 | 22 |
| 155190101 | G - 9-2 | 22 |
| 155192001 | G - 15 | 22 |
| 155193001 | G - 20 | 22 |
| | Z - 4 | 42 |
| 155194001 | G - 21 | 22 |
| 155195001 | G - 24 | 22 |
| 155196209 | H - 5 | 28 |
| 155197001 | H - 5-1 | 28 |
| 155198101 | H - 5-2 | 28 |
| 155199101 | H - 5-3 | 28 |
| 155201101 | H - 5-9 | 28 |
| 155202001 | H - 5-11 | 28 |
| 155203201 | H - 5-12 | 28 |
| 155204209 | H - 5 | 28 |
| 155205001 | H - 6 | 28 |
| 155206001 | H - 6 | 28 |
| 155225001 | M - 1 | 30 |
| | N - 1 | 32 |
| 155228001 | M - 3 | 30 |
| 155231001 | M - 9 | 30 |
| 155238000 | M - 10 | 30 |
| 155240001 | M - 12 | 30 |
| 155244001 | N - 3 | 32 |
| 155247000 | G - 5 | 22 |
| | M - 14 | 30 |
| | N - 9 | 32 |
| 155248101 | N - 10 | 32 |
| 155253001 | P - 5 | 34 |
| 155254001 | P - 8 | 34 |
| 155255001 | P - 13 | 34 |
| 155258001 | P - 25 | 34 |
| 155259000 | P - 27 | 34 |
| 155260101 | P - 28 | 34 |
| 155261000 | P - 29 | 34 |
| 155262001 | P - 30 | 34 |
| 155282101 | Q - 21 | 36 |
| 155283000 | C - 9 | 6 |
| 155284101 | Q - 24 | 36 |
| 155286201 | Q - 26 | 36 |
| 155290000 | Q - 27 | 36 |
| 155291101 | Q - 29 | 36 |
| 155292101 | Q - 14 | 36 |
| 155294100 | Q - 36 | 36 |
| 155295001 | Q - 37 | 36 |
| 155305101 | R - 13 | 38 |
| 155306001 | R - 15 | 38 |
| 155310101 | R - 20 | 38 |
| 155311001 | R - 26 | 38 |
| 155312001 | R - 28 | 38 |
| 155313001 | R - 32 | 38 |
| 155314001 | R - 34 | 38 |
| 155318001 | R - 57 | 40 |

| CODE | REF.NO. | PAGE |
|-----------|-------------|------|
| 155320001 | Z - 11 | 42 |
| 155321200 | Z - 27 | 42 |
| 155324101 | Z - 64 | 44 |
| 155325001 | Z - 64-8 | 44 |
| 155326001 | Z - 64-11 | 44 |
| 155340001 | A - 104 | 4 |
| 155348000 | F - 11 | 18 |
| 155516001 | F - 47 | 18 |
| | M - 2 | 30 |
| | N - 2 | 32 |
| | P - 15-1 | 34 |
| 155520000 | A - 15-1 | 2 |
| 155533001 | P - 9 | 34 |
| 155552001 | Q - 70 | 36 |
| 155560001 | F - 70 | 20 |
| 156062001 | E - 50-2 | 12 |
| 156065001 | E - 50-11-4 | 16 |
| | E - 50-2-4 | 12 |
| | E - 50-8-4 | 14 |
| 156065002 | E - 50-13-4 | 16 |
| 156069001 | E - 50-9-4 | 14 |
| 156069002 | E - 50-12-4 | 16 |
| 156195001 | E - 50-8 | 14 |
| 156197001 | E - 50-9 | 14 |
| 156199001 | E - 50-11 | 16 |
| 156317001 | F - 1-4-1 | 18 |
| 156318001 | G - 1-3 | 22 |
| 156320001 | P - 15 | 34 |
| 156426000 | Q - 2-1 | 36 |
| 156428000 | Q - 2-4 | 36 |
| 156429001 | Q - 2-3 | 36 |
| 156430001 | Q - 2-6 | 36 |
| 156432001 | Q - 1 | 36 |
| 156469101 | Q - 7 | 36 |
| 156476100 | M - 15 | 30 |
| 156491001 | M - 16 | 30 |
| 156809001 | F - 29 | 18 |
| 158716001 | A - 73 | 4 |
| 158721000 | A - 77 | 4 |
| 159441001 | G - 4 | 22 |
| | M - 6 | 30 |
| 159476000 | A - 89 | 4 |
| 159574101 | R - 1 | 38 |
| 159638001 | D - 23 | 8 |
| 181969003 | A - 47 | 2 |
| | E - 25 | 10 |
| | F - 69 | 20 |
| 181995002 | H - 1-1-19 | 24 |
| 183161209 | Z - 56 | 42 |
| 210973001 | Z - 29 | 42 |
| 211964001 | Z - 64-3 | 44 |

brother

ブラザー工業株式会社

〒467 名古屋市瑞穂区河岸一丁目1番1号
TEL (052) 824-2392代

BROTHER INDUSTRIES, LTD. NAGOYA, JAPAN

186610
195661-301
1991, 01

From the library of: Superior Sewing Machine & Supply LLC